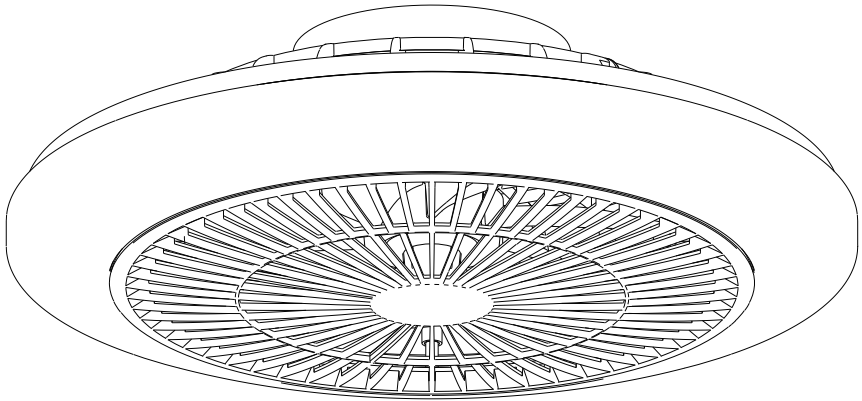


PHILIPS

Fan Ceiling



The picture does not represent the actual product

User manual
Benutzerhandbuch
Notice d'emploi
Manual de usuario
Manual do usuário
Manuale d'uso
Gebruiksaanwijzing

9290047822

Warning: Risk of electric shock



Warning

In order to prevent fire and electric shock accidents, it is forbidden to install and use electrical accessories not equipped with this product!
Please cut off the power before installation, disassembly, maintenance, or cleaning to avoid personal injury!
If unusual oscillating movement is observed, immediately stop using the ceiling fan and contact the manufacturer, its service agent or suitably qualified persons.

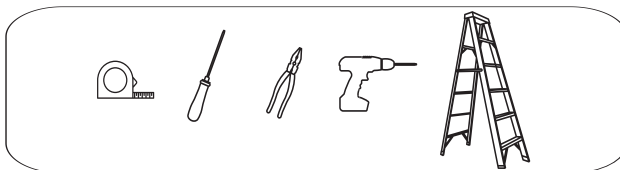
⚠ Attention points:

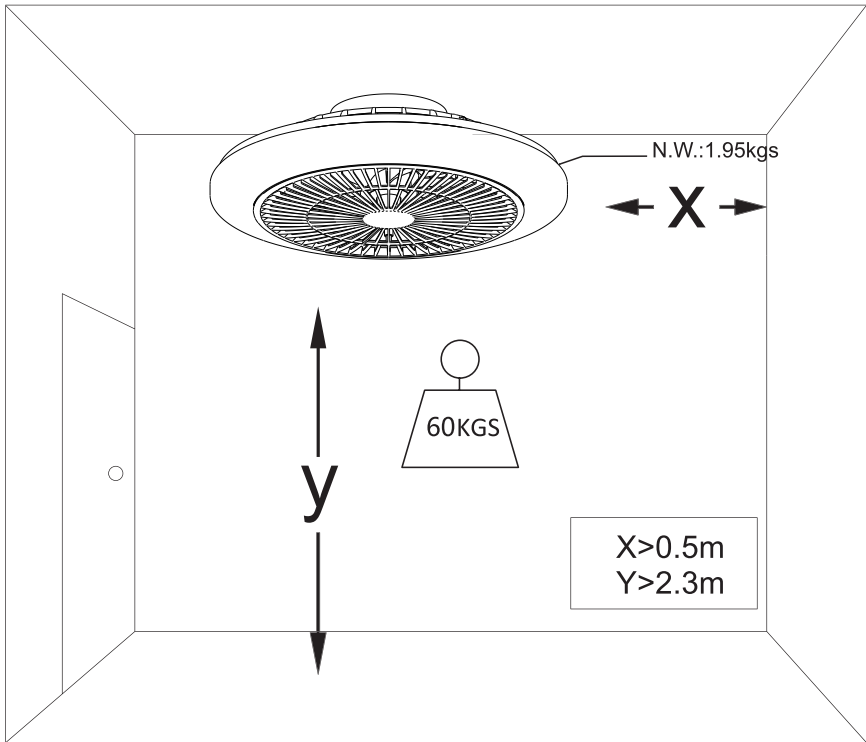
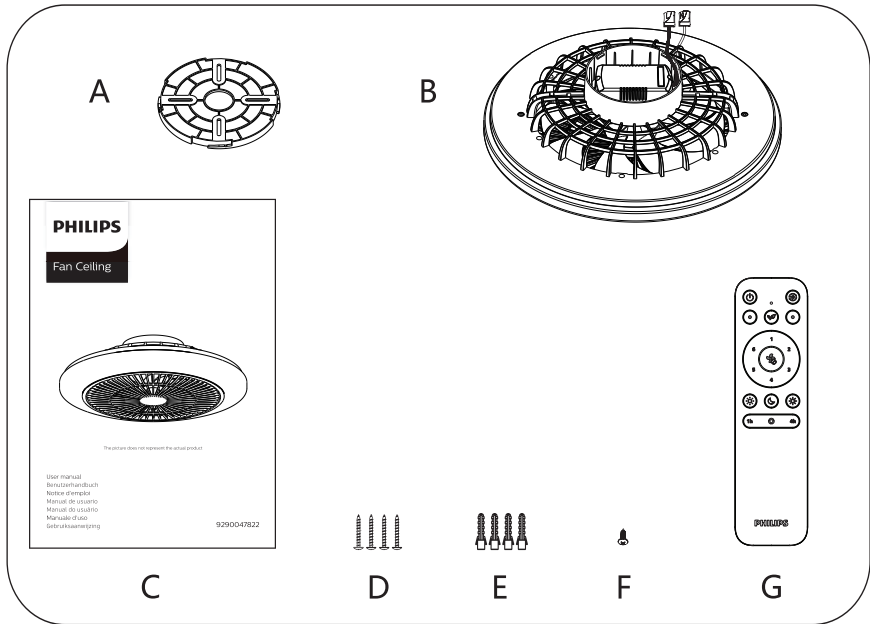
1. The product must be installed by the manufacturer or professionally qualified person. The user must not install it by him/herself for safety reason.
2. The fan ceiling shall not be installed on the junction box or light keel suspended ceiling, and the hanging area must be able to bear a weight of at least 60 kg.
3. To avoid personal injury, the blades should be installed at least 2.3m height above the ground, and the outermost edge of the fan blades should be at least 0.5m away from the wall (when stretched).
4. The product is dimmable with the supplied dimmer ONLY. Do not connect to an additional dimmer.
5. Replaceable (LED only) light source by a professional: The LED light source contained in this luminaire shall only be replaced by the manufacturer or its service agent or a similar qualified person.
6. Replaceable control gear by a professional.
7. The means for disconnection of electrical wiring for fan ceiling must be incorporated in the fixed wiring in accordance with the wiring rules.
8. This appliance can be used by children aged from 8 years and above and persons with reduced physical, sensory or mental capabilities or lack of experience and knowledge if they have been given supervision or instruction concerning use of the appliance in a safe way and understand the hazards involved. Children shall not play with the appliance. Cleaning and user maintenance shall not be made by children without supervision.
9. It is recommended to check the connecting parts at least once a year, such as cross pin, blade frame, connecting screw and fan blades, etc., to ensure that the connection is still safe and reliable.
10. Regular cleaning can keep the surface clean and bright. Soft brush or cloth is suggested to remove dust to avoid damaging the surface. When removing oil or deposits, wipe with a slightly damp cloth, Do not use abrasives or solvents. Avoid liquids on all electrical parts.
11. The bearing of the fan motor comes with grease. Please do not add lubricating oil additionally.
12. This product contains a light source of energy efficiency class E.

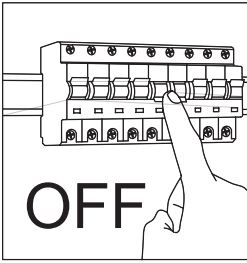
Battery WARNING:

- Keep out of reach of children. Swallowing can lead to chemical burns, perforation of soft tissue and death. Severe burns can occur within 2h of ingestion. Seek medical attention immediately.
- If used incorrectly or if the battery is damaged,ammable liquid may be ejected from the battery. Contact with this liquid should be avoided. If contact accidentally occurs, rinse o with water. If the liquid comes into contact with your eyes, seek additional medical attention. Liquid ejected from the battery may cause irritation or burns
- Do not expose the appliance or battery to excessive temperatures;
- Be aware of the risk of terminals of the battery-operated appliance or battery being short-circuited by metal objects
- Do not use modied or damaged batteries.
- Non-rechargeable batteries are not to be recharged;
- Dierent types of batteries or new and used batteries are not to be mixed;
- Batteries are to be inserted with the correct polarity;
- Exhausted batteries are to be removed from the appliance and safely disposed of;
- If the appliance is to be stored unused for a long period, the batteries should be removed;
- Battery: 1.5V*2AAA

⚠ Please inform yourself about the local waste disposal, separation and collection system for electrical and electronic products and packaging. Please act according to your local rules and do not dispose your old product and packaging with your normal household waste. The correct disposal of the packaging, your product and/or batteries will help prevent potential negative consequences for the environment and human health. Batteries should be disposed separately from the municipal waste stream via designated collection facilities. When disposing a product that contains non-user replaceable batteries, the non-user replaceable batteries shall be removed by a professional.

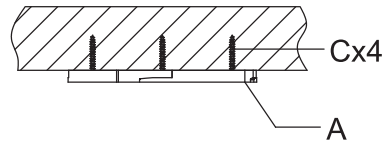
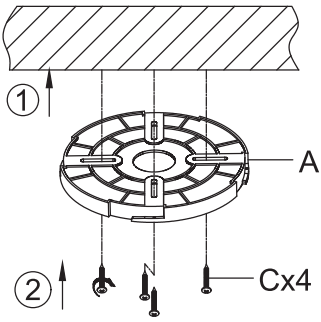






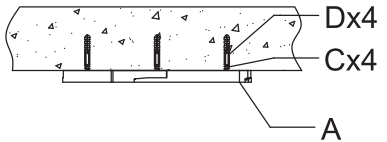
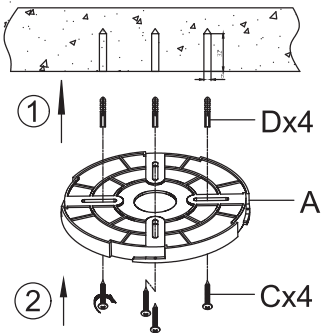
1

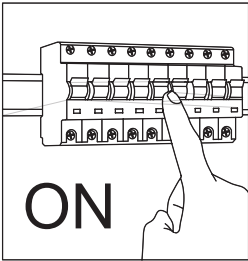
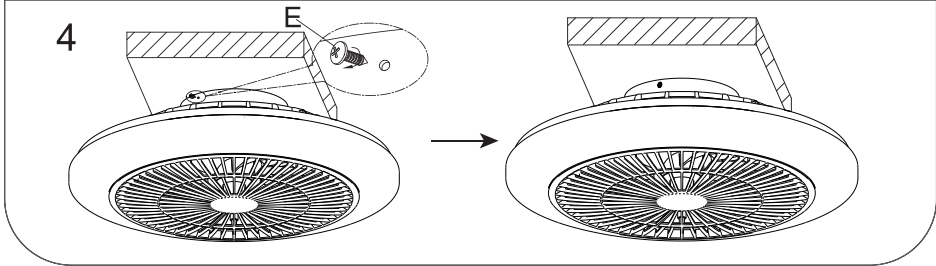
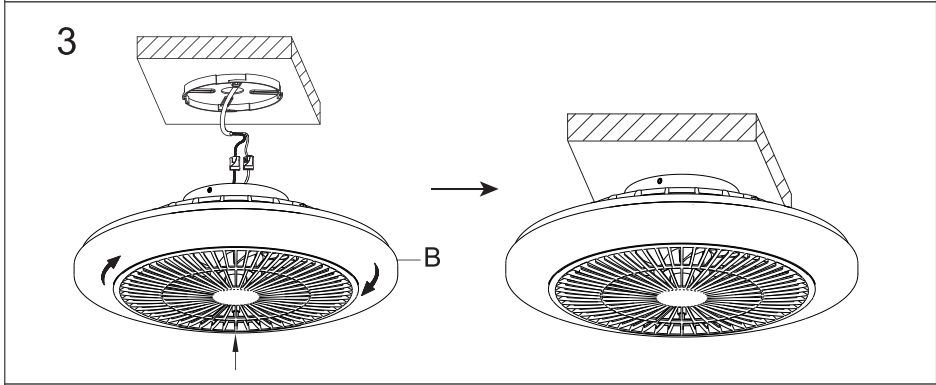
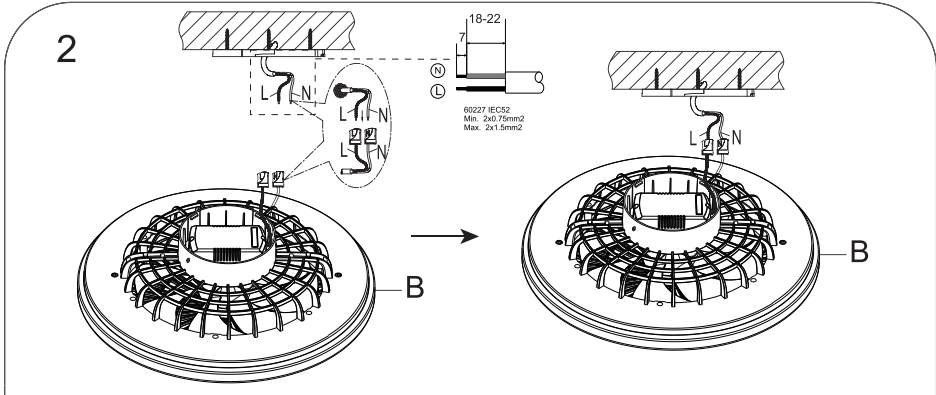
Wooden ceiling



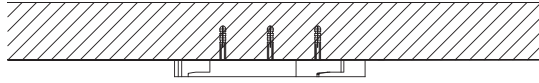
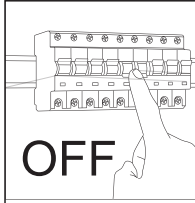
OR

Concrete ceiling

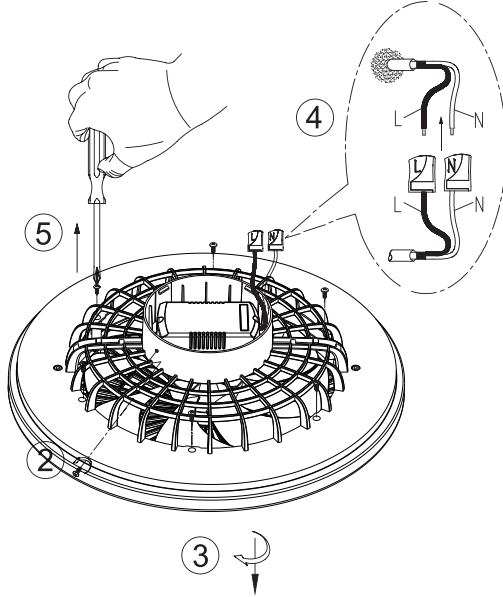




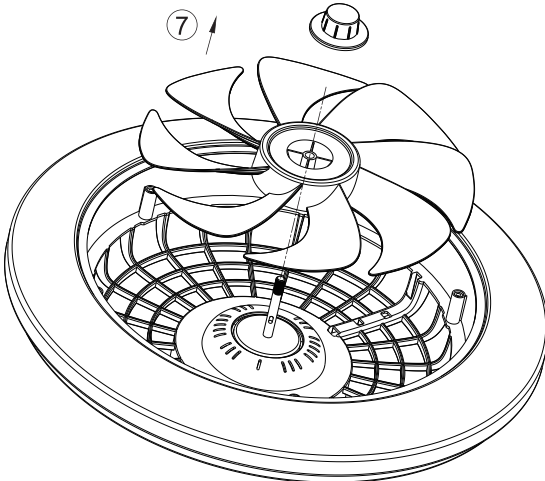
CLEANING INSTRUCTION

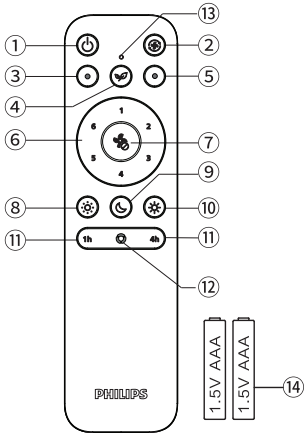
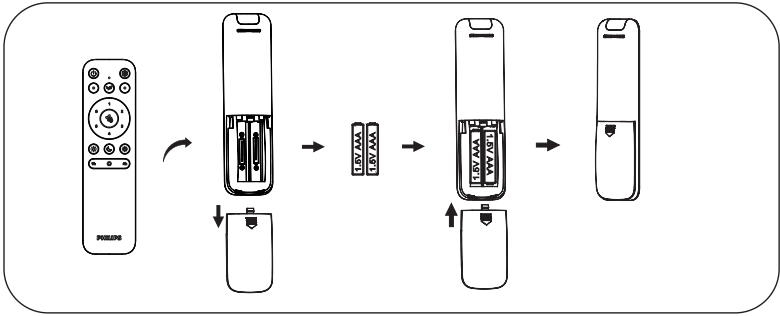


①

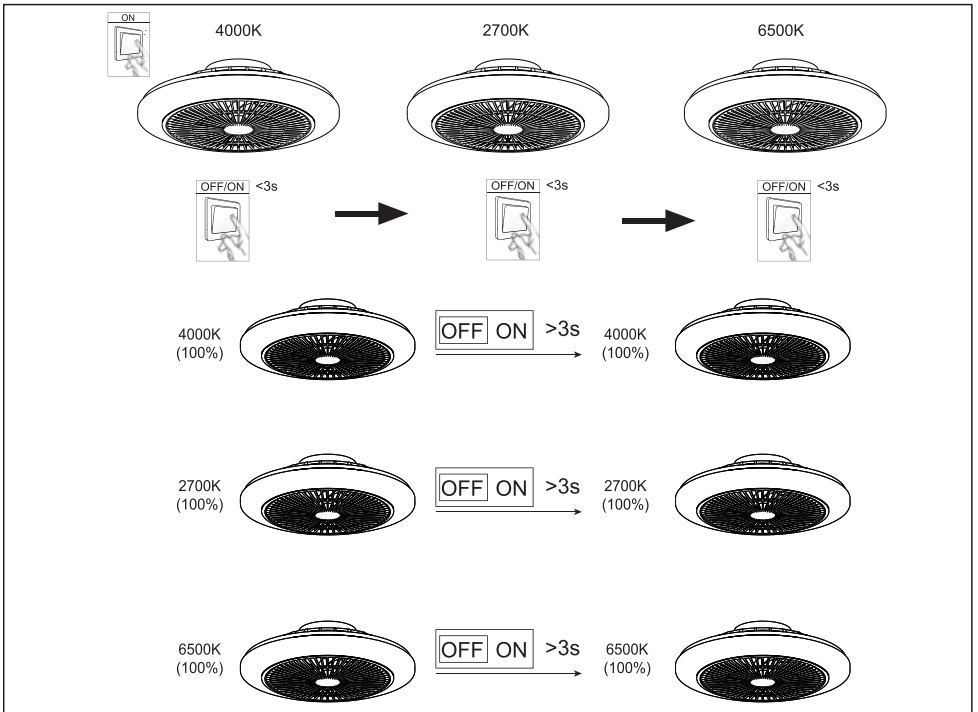


⑥





1. Light ON/OFF
2. Clockwise or Counter clockwise
3. CCT -
4. Natural wind flow
(dynamic cycle of speed 1 to 6)
5. CCT+
6. Fan speed control: 1-low 6-high
7. Fan OFF&Cancel the timer setting
8. Brightness -
9. Night Light
10. Brightness +
11. Timing switch:is used to set operating hours.
E.g.1-sets fan to operate for 1 hour
Press button 13 to cancel the setting
12. RGB mode switch:cycle of 8 modes
13. Flash light ON/OFF Always keep OFF if not use.
14. Battery:1.5V*2AAA(Not including in the packing)



The way of re-coding

Notice: when the product is shipped out from the factory, the remote control has completed the coding and can be used without pairing. When replacing the remote control or motor driver, it need to be re-pairing.

1. Cut the power, turn off for 5 minutes.
2. Press light button ① 3 times when reconnecting power, then the recoding is completed. It starts to work.
3. If recoding failed, turn off the power and wait for 1 minute before repeating the above operation.

Wireless specification

Wireless RF mode frequency band: 2.4G

Maximum transmitted power: <10dBm

Hereby, Signify declares that the radio equipment type ILED Ceiling Fan lightI is in compliance with Directive 2014/53/EU. The full text of the EU declaration of conformity is available at the following internet address: www.philips.com/lighting

Hereby, Signify declares that the radio equipment type[LED Ceiling Fan lighting] is in compliance with the Radio Equipment Regulations 2017 (S.I. 2017/1206). The full text of the EU declaration of conformity is available at the following internet address: www.philips.com/lighting

CS

Varování: Nebezpečí úrazu elektrickým proudem



Varování

Aby se zabránilo požáru a úrazu elektrickým proudem, je zakázáno instalovat a používat elektrické příslušenství nedodávané s tímto výrobkem. Před montáží, demontáží, údržbou nebo čištěním odpojte napájecí zdroj, aby se zabránilo úrazu. Jestliže dochází k neobvyklému kmitání, okamžitě přestaňte stropní ventilátor používat a obraťte se na výrobce, servisního zástupce nebo osoby s vhodnou kvalifikací.

Věci, na které je třeba dávat pozor:

1. Montáž výrobku musí provést výrobce nebo kvalifikovaný odborník. Z bezpečnostních důvodů nesmí výrobek instalovat sám uživatel.
2. Stropní ventilátor nelze instalovat na rozvodnou krabici nebo na lehký ozdobný zavěšený podhled a místo, kde má ventilátor viset, musí mít nosnost nejméně 60 kg.
3. Aby se zabránilo úrazu, musí být lopatky instalované ve výšce nejméně 2,3 m od podlahy a okraje lopatek ventilátoru musí být nejméně 0,5 m od zdi (při roztažení).
4. výrobek lze ztlumit POUZE pomocí dodaného stmívače. Další stmívač nepřipojujte.
5. Světelný zdroj (pouze LED) vyměnitelný odborníkem: Světelný zdroj LED použítý v tomto svítidle může měnit pouze výrobce nebo jeho servisní technik či obdobně kvalifikovaná osoba.
6. Ovládací předřadník vyměnitelný odborníkem.
7. Zařízení pro odpojení elektrického vedení ke stropnímu ventilátoru musí být součástí pevného vedení v souladu s pravidly pro vedení.
8. Tento přístroj smí používat děti starší osmi let a osoby se sníženými fyzickými, smyslovými nebo mentálními schopnostmi, případně s nedostatkem zkušeností či znalostí, a to za předpokladu, že je nad nimi zajištěn dohled a jsou jim poskytnuty pokyny ohledně bezpečného používání přístroje, které objasní s ním spojená rizika. S tímto přístrojem si nesmí hrát děti. Děti nesmí provádět čištění nebo uživatelskou údržbu bez dohledu.
9. Doporučuje se nejméně jednou za rok zkontrolovat spojovací části, např. závlačku, závěsný držák, propojovací šroub a lopatky ventilátoru, aby se zajistilo, že propojení je stále bezpečné a spolehlivé.
10. Pravidelné čištění zajistí, že povrch bude čistý a lesklý. K odstranění prachu se doporučuje používat měkký kartáč nebo hadřík, aby nedošlo k poškození povrchu. Olej nebo jiné nečistoty otřete mírně navlhčeným hadříkem, Nepoužívejte brusiva ani rozpouštědla. Zamezte kontaktu kapaliny se všemi elektrickými částmi.
11. Ložisko motoru ventilátoru je dodáváno s mazivem. Nepřidávejte do něj další mazací olej.
12. Tento výrobek obsahuje světelný zdroj s energetickou účinností třídy E.

Dřev ě ný strop
Betonový strop

1.Světlo ZAP/VYP
2.Po směru hodinových ručiček neboProt směru hodinových ručiček
3.CCT-
4.Přirozené proudění vzduchu (dynamický cyklus rychlosti 1 až 6)
5.CCT+
6.Ovládní rychlosti ventilátoru:1:nizkáOvládní rychlosti ventilátoru:6:vysoka
7.Ventilátor VYP

8.Jas -
9. Noční světlo
10.Jas +
11.Časový spínač:Je určen k nastavování provozních hodin.Př.1-Nastaví provoz ventilátoru po dobu 1 hodin.Stisknutím tlačítka⑦nastavení zrušíte.
12. Přepínač režimu RGB: cyklus 8 režimů
13. Svítlna ZAP/VYP V případě nepoužívání vždy ponechat ve stavu VYP.
14.Baterie:2×AAA 1.5V(není zahrnuto v balení)

UPOZORNĚNÍ týkající se baterie:

- Uchovávejte mimo dosah dět. Polknutí může vést k chemickým popáleninám, perforaci měkkých tkání a smrti. Do 2 hodin po požití může dojít k těžkým popáleninám. Okamžitě vyhledejte lékařskou pomoc.
- Při nesprávném použití nebo poškození baterie může z baterie unikat hořlavá kapalina. Je třeba se vyhnout kontaktu s touto kapalinou. Pokud dojde k náhodnému kontaktu, opláchněte te zasažené místo vodou. Pokud vám tato kapalina vnikne do očí, vyhledejte následně lékařskou pomoc. Kapalína unikající z baterie může způsobit podráždění nebo popáleniny.
- Přístroj ani baterii nevystavujte nadměrným teplotám.
- Vyvarujte se zkratování svorek bateriového spotřebiče nebo baterie kovovými předměty.
- Nepoužívejte upravené nebo poškozené baterie.
- Nepokoušejte se dobít baterie, které k tomu nejsou určeny.
- Nekombinujte baterie různého typu ani nové baterie s použitými.
- Baterie vkládejte v souladu s vyznačenou polaritou.
- Vybité baterie vyjměte z přístroje a bezpečně zlikvidujte.
- Pokud spotřebič nebude delší dobu používán, vyjměte z něj baterie.

I Informujte se prosím o místním systému likvidace, třídění a sběru odpadu z elektrických a elektronických výrobků a obalů. Jednejte v souladu s místními předpisy a neukládejte svůj starý výrobek a obaly do běžného domovního odpadu. Správná likvidace obalů, vašeho výrobku a/nebo baterií pomůže předejít potenciálním negativním dopadům na životní prostředí a lidské zdraví. Baterie by měly být likvidovány odděleně od komunálního odpadu prostřednictvím určených sběrných zařízení. Při likvidaci výrobku s nevyměnitelnými bateriemi musí být tyto baterie odstraněny odborníkem.

Přeprogramování

Poznámka: Před odesláním výrobku z výroby dálkový ovladač naprogramován a je proto možné jej používat bez nutnosti provést párování. Po výměně dálkového ovladače nebo předřadníku motoru je nutné znovu provést párování.

1. Odpojte na 5 minut napájení.
2. 3x při opětovném připojení napájení stiskněte vypínač světla (tlačítko 1). Tím provedete nové naprogramování. Dálkový ovladač bude znovu funkční.
3. Pokud programování neproběhne úspěšně, odpojte napájení, počkejte 1 minutu a celý postup zopakujte.

Specifikace bezdrátové komunikace

Radiofrekvenční pásmový rozsah bezdrátového režimu: 2.4G
Maximální přenášený výkon: <10dBm

[Společnost Signify] tímto prohlašuje, že rádiové zařízení typu [Stropní svítidlo LED s ventilátorem] je v souladu se směrnicí 2014/53/EU. Úplné znění prohlášení o shodě EU je k dispozici na této internetové adrese: www.philips.com/lighting

Zde společnost Signify prohlašuje, že typ rádiového zařízení [LED stropní ventilátor s osvětlením] je v souladu s Nařízením o rádiových zařízeních 2017 (S.I. 2017/1206). Úplné znění prohlášení o shodě EU je k dispozici na následující internetové adrese: www.philips.com/lighting

EL

Προειδοποίηση: Κίνδυνος ηλεκτροπληξίας



Προειδοποίηση

Προς αποφυγή ατυχημάτων πυρκαγιάς και ηλεκτροπληξίας, απαγορεύεται η εγκατάσταση και χρήση ηλεκτρικών εξαρτημάτων που δεν είναι εξοπλισμένα με το συγκεκριμένο προϊόν! Διακόψτε την τροφοδοσία πριν από την εγκατάσταση, αποσυρματόληψη, συντήρηση ή καθαρισμό, ώστε να αποτραπεί τυχόν τραυματισμός!
Εάν παρατηρήσετε ασυνήθιστες κινήσεις ταλάντωσης, διακόψτε αμέσως τη χρήση του ανεμιστήρα οροφής και επικοινωνήστε με τον κατασκευαστή, τον αντιπρόσωπο σέρβις ή άτομα που διαθέτουν τα κατάλληλα προσόντα.

⚠ Σημεία προσοχής:

1. Η εγκατάσταση του προϊόντος πρέπει να γίνει από τον κατασκευαστή ή ειδικευμένο επαγγελματία. Η εγκατάστασή του δεν πρέπει να γίνει από τον ίδιο τον χρήστη για λόγους ασφαλείας.
2. Απαγορεύεται η ανάρτηση του ανεμιστήρα οροφής από το κουτί καλωδίων ή το σκαφάκι φωτισμού που στερεώνεται στην οροφή. Το σημείο ανάρτησης θα πρέπει να έχει φέρουσα ικανότητα βάρους 60 kg τουλάχιστον.
3. Προς αποφυγή τραυματισμού, τα πτερύγια θα πρέπει να απέχουν 2,3 m τουλάχιστον από το έδαφος και το εξωτερικό άκρο των πτερυγίων του ανεμιστήρα θα πρέπει να απέχει 0,5 m τουλάχιστον από τον τοίχο (σε έκταση).
4. Το προϊόν μπορεί να χρησιμοποιηθεί ΜΟΝΟ με τον παρεχόμενο ροοστάτη. Μην το συνδέσετε σε άλλο ροοστάτη.

5. Πηγή φωτός (LED μονο) με δυνατότητα αντικατάστασης από επαγγελματία: Η πηγή φωτός LED που περιέχει αυτό το φωτιστικό θα πρέπει να αντικαθίσταται αποκλειστικά από τον κατασκευαστή ή τον αντιπρόσωπο σέρβις που συνεργάζεται μαζί του ή αντίστοιχο άτομο που διαθέτει τα κατάλληλα προσόντα.
6. *Εξοπλισμός ελεγχου με δυνατότητα αντικατάστασης από επαγγελ ματια.*
7. Το μέσο για την αποσύνδεση της ηλεκτρικής καλωδίωσης για τον ανεμιστήρα οροφής θα πρέπει να είναι ενσωματωμένο στη σταθερή καλωδίωση σύμφωνα με τους κανονισμούς περί καλωδιώσεων.
8. Αυτή η συσκευή μπορεί να χρησιμοποιηθεί από παιδιά ηλικίας 8 ετών και άνω, όπως και άτομα με μειωμένες σωματικές, αισθητηριακές ή νοητικές ικανότητες ή έλλειψη εμπειρίας και γνώσεων, εάν υπάρχει επιτήρηση ή έχουν δοθεί οδηγίες για την ασφαλή χρήση της συσκευής και κατανοούν τους κινδύνους που ενέχονται. Απαγορεύεται η χρήση της συσκευής από παιδιά ως παιχνίδι. Απαγορεύεται ο καθαρισμός και η συντήρηση χρήστη της συσκευής από παιδιά χωρίς επιτήρηση.
9. Συνιστάται ο έλεγχος των εξαρτημάτων σύνδεσης (π.χ. περόνη ασφάλισης, πλαίσιο περυσίνων, βίδα σύνδεσης και περύγια ανεμιστήρα κ.λπ.) τουλάχιστον μία φορά ανά έτος, ώστε να διασφαλιστεί ότι η σύνδεση παραμένει ασφαλής και αξιόπιστη."
10. Με τον τακτικό καθαρισμό η επιφάνεια διατηρείται καθαρή και λαμπερή. Συνιστάται η χρήση μαλακής βούρτσας ή πανιού για την απομάκρυνση της σκόνης, ώστε να αποτραπεί η πρόκληση ζημιάς στην επιφάνεια. Όταν αφαιρείτε ίχνη λαδιού ή εναποθέσεων, σκουπίστε με ένα ελαφρώς νοτισμένο πανί. Μη χρησιμοποιείτε λειαντικές ή διαλυτικές ουσίες. Να αποφεύγετε τη χρήση υγρών σε όλα τα ηλεκτρικά εξαρτήματα.
11. Το έδρανο του μοτέρ του ανεμιστήρα έχει ήδη λιπανθεί με γράσο. Μη χρησιμοποιήσετε επιπλέον λάδι λίπανσης.
12. Το προϊόν αυτό περιέχει πηγή φωτός κατηγορίας ενεργειακής απόδοσης E.

Ξύλινη οροφή
Οροφή από
σκυρόδεμα

- 1.Φωτισμός ON/OFF (Ανάβα/Σβήσιω)
- 2.Δεξιάστροφα ή Αριστερόστροφα
- 3.CCT-
- 4.Φυσική ροή αέρα (δυναμικός κύκλος ταχυτήτων 1 έως 6)
- 5.CCT+
- 6.Έλεγχος ταχύτητας ανεμιστήρα: 1- χαμηλή, 6-υψηλή
- 7.Απενεργ. (OFF) ανεμιστήρα
- 8.Φωτεινότητα -

- 9.Νυχτερινό Φωτισμό
- 10.Φωτεινότητα +
- 11.Χρησιμοποιήστε:Χρησιμοποιείται για τη ρύθμιση των ωρών λειτουργίας,π.χ.1 - ρυθμίζει τη σειρά λειτουργίας στις 1 ώρες, ΠΙΑΣΤΕ ΤΟ ΚΟΥΜΠΙ!(7)για να ακυρώσετε τη ρύθμιση.
- 12.Εναλλαγή λειτουργίας RGB: Κύκλος 8 λειτουργιών
- 13.Φλας ON/OFF. Να παραμένει πάντα στην απενεργοποιημένη (OFF) κατάσταση εάν δεν χρησιμοποιείται.
- 14.Μπαταρία: 1.5V*2AAA (Δεν περιλαμβάνονται στη συσκευασία)

ΠΡΟΕΙΔΟΠΟΙΗΣΗ για την μπαταρία:

- Να φυλάσσεται μακριά από παιδιά. Η κατάποση μπορεί να οδηγήσει σε χημικά εγκαύματα, διάτρηση μαλακών ιστών και θάνατο. Μπορεί να εμφανιστούν σοβαρά εγκαύματα εντός 2 ωρών από την κατάποση. Αναζητήστε αμέσως ιατρική βοήθεια.
- Εάν χρησιμοποιηθεί εσφαλμένα ή εάν η μπαταρία έχει υποστεί ζημιά, ενδέχεται να εκτοξευθεί εύφλεκτο υγρό από την μπαταρία. Η επαφή με αυτό το υγρό θα πρέπει να αποφεύγεται. Σε περίπτωση κατά λάθος επαφής, ξεπλύνετε με νερό. Εάν το υγρό έρθει σε επαφή με τα μάτια σας, αναζητήστε επιπλέον ιατρική βοήθεια. Το υγρό που εκτοξεύεται από την μπαταρία ενδέχεται να προκαλέσει ερεθισμό ή εγκαύματα.
- Μην εκθέτετε τη συσκευή ή την μπαταρία σε υπερβολικές θερμοκρασίες.
- Να έχετε υπόψη σας ότι υπάρχει κίνδυνος βραχυκυκλώματος των ακροδεκτών της συσκευής που λειτουργεί με μπαταρία ή της μπαταρίας από μεταλλικά αντικείμενα.
- Μη χρησιμοποιείτε τροποποιημένες ή κατεστραμμένες μπαταρίες.
- Οι μη επαναφορτιζόμενες μπαταρίες δεν προορίζονται για επαναφόρτιση.
- Δεν θα πρέπει να συνδυάζονται μεταξύ τους διαφορετικοί τύποι μπαταριών ή καινούργιες με χρησιμοποιημένες μπαταρίες.
- Οι μπαταρίες θα πρέπει να τοποθετούνται με τη σωστή πολικότητα.
- Οι εξαντλημένες μπαταρίες θα πρέπει να αφαιρούνται από τη συσκευή και να απορρίπτονται με ασφάλεια.
- Εάν η συσκευή πρόκειται να αποθηκευτεί χωρίς να χρησιμοποιηθεί για μεγάλο χρονικό διάστημα, οι μπαταρίες θα πρέπει να αφαιρεθούν.

XΕνημερωθείτε για το τοπικό σύστημα διάθεσης, διαχωρισμού και συλλογής αποβλήτων για ηλεκτρικά και ηλεκτρονικά προϊόντα και συσκευασίες. Ενεργείτε σύμφωνα με τους τοπικούς σας κανόνες και μην απορρίπτετε το παλιό σας προϊόν και τη συσκευασία του μαζί με τα συνήθη οικιακά απορρίμματα. Η σωστή απόρριψη της συσκευασίας, του προϊόντος σας ή/και των μπαταριών θα συμβάλει στην αποφυγή πιθανών αρνητικών συνεπειών για το περιβάλλον και την ανθρώπινη υγεία. Οι μπαταρίες θα πρέπει να απορρίπτονται χωριστά από το ρεύμα των αστικών απορριμμάτων μέσω των καθορισμένων εγκαταστάσεων συλλογής. Κατά την απόρριψη ενός προϊόντος που περιέχει μπαταρίες που δεν αντικαθίστανται από τον χρήστη, αυτές πρέπει να αφαιρούνται από επαγγελματία.

Τρόπος επαναπρογραμματισμού

Ειδοποίηση: Κατά την αποστολή του προϊόντος από το εργοστάσιο, το τηλεχειριστήριο είναι πλήρως προγραμματισμένο και μπορεί να χρησιμοποιηθεί χωρίς να απαιτείται εκ νέου σύζευξη. Μετά την αντικατάσταση του τηλεχειριστηρίου ή της διάταξης οδήγησης του μοτέρ, απαιτείται εκ νέου σύζευξη.

1. Διακόψτε την τροφοδοσία, απενεργοποιήστε για 5 λεπτά.
2. Πιέστε το κουμπί φωτός (κουμπί 1) 3 φορές κατά την επανααύξηση ισχύος, στη συνέχεια, ολοκληρώνεται ο επαναπρογραμματισμός. Αρχίζει η λειτουργία.
3. Εάν αποτύχει ο επαναπρογραμματισμός, απενεργοποιήστε την τροφοδοσία του ο και περιμένετε 1 λεπτό, πριν επαναλάβετε την παραπάνω διαδικασία.

Προδιαγραφές ασύρματης λειτουργίας

Ζώνη ραδιοσυχνότητας ασύρματης λειτουργίας: 2,4G

Μέγιστη ισχύς μετάδοσης: <10dBm

Με το παρόν, η [Signify] δηλώνει ότι ο τύπος ραδιοεξοπλισμού [Φωτιστικό οροφής LED και ανεμιστήρας] συμμορφώνεται με την Οδηγία 2014/53/EE. Το πλήρες κείμενο της δήλωσης συμμόρφωσης της ΕΕ διατίθεται στην εξής διαδικτυακή διεύθυνση: www.philips.com/lighting

Από την παρούσα, η Signify δηλώνει ότι ο τύπος ασυρμάτου εξοπλισμού [Φωτισμός Οροφρανού Ανεμιστήρα LED] συμμορφώνεται με τους Κανονισμούς Ασυρμάτου Εξοπλισμού 2017 (S.I. 2017/1206). Το πλήρες κείμενο της δήλωσης συμμόρφωσης ΕΕ είναι διαθέσιμο στην ακόλουθη ηλεκτρονική διεύθυνση: www.philips.com/lighting

ES

Advertencia:
Riesgo de
descarga eléctrica



Alerta

Con el fin de evitar accidentes por incendio y descarga eléctrica, está prohibida la instalación y el uso de accesorios eléctricos no incluidos con este producto.

Desconecte la alimentación eléctrica antes de la instalación, desmontaje, mantenimiento o limpieza para evitar daños personales.

Si se observa un movimiento de oscilación inusual, deje de utilizar el ventilador de techo de inmediato y róngase en contacto con el fabricante, su agente de servicio o personas debidamente cualificadas.

⚠️ Puntos a tener en cuenta:

1. El producto debe instalarlo el fabricante o una persona profesionalmente cualificada. El usuario no debe instalarlo por sí mismo por motivos de seguridad.
2. El ventilador de techo no se instalará en la caja de empalmes ni en un techo suspendido ligero de placas y la zona de suspensión debe ser capaz de soportar un peso mínimo de 60 kg.
3. Para evitar lesiones personales, las aspas se deben instalar a una altura mínima de 2,3 metros respecto al suelo y el borde exterior de las aspas del ventilador debe estar como mínimo a 0,5 metros de la pared (una vez extendidas).
4. El producto SOLO se puede regular con el regulador incluido. No se debe conectar un regulador adicional.
5. Fuente de luz (solo LED) sustituible por un profesional: Solo el fabricante, un agente del servicio técnico o persona con cualificación similar puede sustituir la fuente de luz LED de este sistema de iluminación.
6. Equipo de control sustituible por un profesional.
7. Los medios para la desconexión del cableado eléctrico para el ventilador de techo deben estar incorporados en el cableado fijo de acuerdo con las reglas de cableado.
8. Este aparato puede ser utilizado por niños mayores de 8 años y por personas con capacidades físicas, sensoriales o mentales reducidas o con falta de experiencia y conocimientos, siempre que se les supervise o se les instruya sobre el uso del aparato de manera segura y comprendan los peligros que conlleva. Los niños no deben jugar con el aparato. Los niños no deben llevar a cabo la limpieza y el mantenimiento sin supervisión.
9. Se recomienda comprobar las piezas de conexión al menos una vez al año, por ejemplo el pasador, marco de aspas, tornillo de conexión y aspas del ventilador, etc. a fin de asegurarse de que la conexión siga siendo segura y fiable.
10. Una limpieza periódica permite mantener las superficies limpias y brillantes. Se aconseja utilizar un paño o un cepillo suave para retirar el polvo y evitar daños en la superficie. Al quitar el aceite o los depósitos, limpie con un paño ligeramente humedecido. No utilizar abrasivos ni disolventes. Evitar los líquidos en todas las piezas eléctricas.
11. El rodamiento del motor del ventilador está engrasado. No añada aceite lubricante adicional.
12. Este producto contiene una fuente luminosa con la clase de eficiencia energética E.

Techo de madera
Techo de hormigón

- 1.Luz ENCENDIDA/APAGADA
- 2.Sentido horario o Sentido antihorario
- 3.CCT-
- 4.Flujo de aire natural (ciclo velocidad dinámico de 1 a 6)
- 5.CCT+
- 6.Control de velocidad del ventilador:1.baja 6-alto
- 7.Ventilador APAGADO

- 8.Brillo -
- 9.Luz nocturna
- 10.Brillo -
- 11.Interruptor temporizador:se utiliza para definir las horas de funcionamiento.Pej1-establece que el ventilador funcione durante 1 hora.Pulsa el botón para cancelar el ajuste.
- 12.Modo RGB: Ciclo de 8 modos
- 13.Luz ENCENDIDA/APAGADA Mantener siempre apagada sino se utiliza.
- 14.Batería:1.5V*2 AAA(No incluido en el embalaje)

ADVERTENCIA sobre las pilas:

- Mantener fuera del alcance de los niños. La ingestión puede provocar quemaduras químicas, perforación de tejidos blandos y la muerte. Pueden producirse quemaduras graves en las 2 horas siguientes a la ingestión. Busque atención médica de inmediato.
- Si se utilizan de forma incorrecta o si las pilas están dañadas, puede salir líquido inflamable de ellas. Debe evitarse el contacto con este líquido. En caso de contacto accidental, enjuagar con agua. Si el líquido entra en contacto con los ojos, busque atención médica adicional. El líquido expulsado de las pilas puede causar irritación o quemaduras.
- No exponga el aparato ni las pilas a temperaturas excesivas.
- Tenga en cuenta el riesgo de cortocircuito de los terminales del aparato que funciona con pilas o de las pilas con objetos metálicos.
- No utilice pilas modificadas o dañadas.
- Las pilas no recargables no deben recargarse.
- No utilice pilas de distintos tipos ni tampoco pilas nuevas y usadas al mismo tiempo.
- Inserte las pilas correctamente.
- Las pilas gastadas deben retirarse del aparato y eliminarse de forma segura.
- Si el aparato no se va a utilizar durante un largo periodo de tiempo, retire las pilas.

ℹ Infórmese sobre el sistema local de eliminación, separación y recogida de residuos de productos y envases eléctricos y electrónicos. Actúe de acuerdo con las normas locales y no tire el producto antiguo y su embalaje a la basura doméstica normal. La eliminación correcta del embalaje, de su producto y/o de las pilas contribuirá a evitar posibles consecuencias negativas para el medio ambiente y la salud humana. Las pilas deben eliminarse por separado del flujo de residuos municipales en las instalaciones de recogida designadas. Cuando deseche un producto que contenga pilas no sustituibles por el usuario, un profesional deberá retirar las pilas no sustituibles por el usuario.

La forma de volver a codificar

Aviso: cuando el producto se envía de fábrica, se ha realizado la codificación del mando a distancia y se puede utilizar sin necesidad de emparejamiento. Al sustituir el mando a distancia o el driver del motor, es necesario volver a emparejarlo.

1. Corta la alimentación durante cinco minutos.
2. Pulsa el botón de luz (botón 1) 3 veces al reconectar la alimentación, entonces la recodificación está completa. Empieza a funcionar.
3. Si se produce un error en la recodificación, apaga la alimentación y espera un minuto antes de repetir la operación anterior. Presione el botón de luz A ,

Especificación inalámbrica

Banda de frecuencia de modo RF inalámbrica: 2.4G
Potencia máxima transmitida: <10dBm

Por la presente, [Signify] declara que las [Ventilador de techo con luz LED] de tipo de equipamiento de radio cumple con la directiva 2014/53/UE. El texto completo de la declaración de conformidad de la UE está disponible en la siguiente dirección: www.philips.com/lighting

Por la presente, Signify declara que el tipo de equipo radioeléctrico [Luminaria de Ventilador de Techo LED] cumple con el Reglamento de Equipos Radioeléctricos 2017 (S.I. 2017/1206). El texto completo de la declaración de conformidad de la UE está disponible en la siguiente dirección de Internet: www.philips.com/lighting

FI

Varoitus:
Sähköiskun vaara



Varoitus

Tulipalojen ja sähköiskujen välttämiseksi muiden kuin tuotteen mukana toimitettujen sähkötarvikkeiden asennus ja käyttö on kielletty. Henkilövahinkojen välttämiseksi kytke tuotteen virta pois ennen asentamista, purkamista, huoltoa tai puhdistusta. Jos havaitset epätavallista kieppuvaa liikettä, lopeta kattotuulettimen käyttäminen välittömästi. Ota yhteyttä laitteen valmistajaan, huoltoon tai asianmukaisen koulutuksen saaneeseen henkilöön.

Tärkeää:

1. Tuotteen saa asentaa vain valmistaja tai pätevä ammattilainen. Turvallisuussyistä käyttäjä ei saa asentaa tuotetta itse.
2. Kattotuulettinta ei tule asentaa jakorasiaan tai riippumaan kevyestä rakenteesta kuten alakatosta, ja ripustusalueen on kyettävä kantamaan vähintään 60 kg:n edestä painoa.
3. Henkilövahinkojen välttämiseksi terät tulisi asentaa vähintään 2,3 metrin korkeuteen ja terien uloimman kärjen tulisi olla vähintään 0,5 metrin päässä seinästä (uloimmassa asennossa).
4. Valaisimen saa himmentää VAIN mukana toimitetulla himmentimellä. Älä liitä laitetta toiseen himmentimeen.
5. Ammattilaisen vaihdettava (vain LED) valonlähde: Tämän valaisimen sisältämän LED-valonlähteen saa vaihtaa vain valmistaja, valtuutettu huoltokorjaamo tai valtuutettu henkilö.
6. Ammattilaisen vaihdettava ohjauslaite.
7. Kattotuulettimen sähköjohdotuksen irtikytkeminen on tehtävä kiinteän sähköasennuksen määräysten mukaisesti.

8. Yli 8-vuotiaat lapset sekä fyysisesti, aistitoiminnoilta tai henkisiltä kyvyiltä rajoittuneet henkilöt, joilla ei ole kokemusta ja tietoa laitteen käyttämisestä, saavat käyttää tätä laitetta vain, mikäli heille on neuvottu sen turvallinen käyttötapa ja he ymmärtävät täysin laitteen käyttöön liittyvät riskit. Lapset eivät saa leikkiä laitteella. Lapset eivät saa puhdistaa laitetta eikä laitetta saa huoltaa ilman lasten valvontaa.
9. Turvallisen ja luotettavan kiinnityksen varmistamiseksi liitäntäosat, kuten sokka, teräkehys, liitäntäruuvi ja tuuletinterät kannattaa tarkistaa vähintään kerran vuodessa.
10. Säännöllinen puhdistaminen pitää pinnan puhtaana ja kirkaana. Pintavahinkojen välttämiseksi tuote kannattaa puhdistaa kevyellä harjalla tai kangaspalalla. Poista öljy tai liika hieman kostealla kangaspalalla. Älä käytä hankaavia puhdistusaineita tai liuottimia. Vältä nesteiden pääsemistä sähköisiin osiin.
11. Tuulettimen moottorin laakerit on öljytty etukäteen. Älä lisää voiteluöljyä.
12. Tämä tuote sisältää valonlähteen, jonka energiatehokkuusluokka on E.

Puukatto
Betonikatto

- | | |
|--|---|
| 1. Valo päälle/pois | 8. Kirkaus - |
| 2. Myötöpäivään tai Vastapäivään | 9. Yövalo |
| 3. CCT - | 10. Kirkaus + |
| 4. Luonnon tuuli (vaihteleva pyörimisnopeus 1-6) | 11. Ajastinkytkin: käytetään toiminta-ajan asettamiseen. Esim. 1 tarkoittaa, että tuuletin toimii yhden tuntia. |
| 5. CCT+ | Peruuta toiminto painamalla painiketta ? . |
| 6. Tuulettimen nopeuden hallinta: 1-pieni nopeus, 6-suuri nopeus | 12. RGB-tila: 8 tilan sykli |
| 7. Puhallin pois | 13. Käisvalaisin päälle/pois Pidä aina sammutettuna, kun et käytä. |
| | 14. Paristo: 1,5V*2 AAA (ei mukana pakkauksessa) |

Akkuja ja paristoja koskevat VAROITUKSET:

- Pidä poissa lasten ulottuvilta. Nieleminen voi johtaa kemiallisiin palovammoihin, pehmytkudosten vaurioihin ja kuolemaan. Vakavia palovammoja voi esiintyä 2 tunnin sisällä nielemisestä. Hakeudu välittömästi lääkärin hoitoon.
- Jos akkuja tai paristoa on käytetty väärin tai se on vaurioitunut, siitä saattaa roiskua syttyvää nestettä. Kosketusta tämän nesteen kanssa tulee välttää. Jos kosketus tapahtuu vahingossa, huuhtelee neste pois vedellä. Jos nestettä joutuu silmiin, hakeudu lääkäriin. Akusta tai paristosta roiskuva neste voi aiheuttaa ärsytystä tai palovammoja.
- Älä altista laitetta tai akkuja tai paristoa liian korkeille lämpötiloille.
- Ole tietoinen metalliesineiden aiheuttamasta akku- ja paristokäyttöisen laitteen sekä akun tai pariston napojen oikosulkuvaarasta.
- Älä käytä muunneltuja tai vaurioituneita akkuja tai paristoja.
- Kertakäyttöisiä paristoja ei saa ladata.
- Erityyppisiä akkuja tai paristoja tai uusia ja käytettyjä akkuja tai paristoja ei saa sekoittaa keskenään.
- Akut ja paristot on asennettava oikeinpäin.
- Tyhjätkä akut tai paristot on poistettava laitteesta ja hävitettävä turvallisesti.
- Jos laitetta säilytetään käyttämättömänä pitkän aikaa, akut tai paristot on poistettava.

X Ota selvää paikallisesta sähkö- ja elektroniikkatuotteiden sekä pakkausten hävitys-, erottelu- ja keräysjärjestelmästä. Noudata paikallisia määräyksiä, äläkä hävitä vanhoja tuotteita ja pakkauksia tavallisen kotitalousjätteen mukana. Pakkauksen, tuotteen ja/tai paristojen asianmukainen hävittäminen auttaa ehkäisemään mahdollisia haittoja ympäristölle ja ihmisten terveydelle. Paristot on hävitettävä yhdyskuntajätteestä erillään määritettyjen keräyspisteiden kautta. Muita kuin käyttäjän vaihdettavissa olevia paristoja sisältäviä tuotteita hävitettäessä muiden kuin käyttäjän vaihdettavissa olevien paristojen poistaminen on jätettävä ammattilaisen tehtäväksi.

Laiteparin muodostaminen

Huom. kun tuote toimitetaan tehtaasta, kauko-ohjain on määritetty etukäteen ja sitä voidaan käyttää ilman laiteparin muodostamista. Jos kaukosäädin tai moottorin virtalähde vaihdetaan, laitepari on muodostettava uudelleen.

1. Katkaise virta 5 minuutiksi.
2. Paina valopainiketta (painike 1) 3 kertaa kytkettäessä virtaa uudelleen. Laitepari muodostetaan. Laitteiden tulisi nyt toimia.
3. Jos laiteparin muodostus ei onnistu, katkaise virta, odota minuutin ajan ja yritä uudelleen.

Langattoman käytön tekniset tiedot

Langattoman käytön radiotaajuuskaista: 2.4G
Enimmäislähetysteho: < 10dBm

[Signify] vakuuttaa täten, että langaton [Kattotuulettimen LED-valaistus] käytettävä radiolaitetyyppi on direktiivin 2014/53/EU mukainen. EU:n vaatimustenmukaisuusvakuutuksen koko teksti on saatavana seuraavassa sivustossa: www.philips.com/lighting
Täten ilmoittaa, että radiolaitetyyppi [LED-kattotuuletinvalaistus] noudattaa Valtioneuvoston asetusta radiolaitteista (2017/1206). EU-vaatimustenmukaisuusvakuutuksen täysimittainen teksti on saatavilla seuraavassa internet-osoitteessa: www.philips.com/lighting

Varning! Risk för elstöt!



Varning!

För att förhindra olyckor orsakade av brand och elstöt är det förbjudet att installera och använda elektriska tillbehör som inte medföljer produkten! Stäng av strömmen före installation, isärtagning, underhåll och rengöring för att förhindra personskador! Om du observerar onormala svängande rörelser ska du omedelbart sluta använda takfläkten och kontakta tillverkaren, tillverkarens ombud eller lämplig fackman.

Obs!


1. Produkten ska installeras av tillverkaren eller en behörig installatör. Av säkerhetsskäl ska användaren inte installera produkten på egen hand.
2. Installera inte takfläkten på kopplingsboxen eller mot ett lätt undertak. Upphångningsområdet måste tåla en belastning på minst 60 kg.
3. För att förhindra personskador ska bladen installeras minst 2,3 meter ovanför golvet. Den yttre delen av fläktbladen ska vara minst 0,5 meter från väggen (när de sträcks ut).
4. Produkten kan endast dimras med den medföljande dimmern. Anslut den inte till ytterligare en dimmer.
5. Ljuskälla (endast LED) som kan bytas ut av en fackman: LED-ljuskällan i den här armaturen får enbart bytas ut av tillverkaren, tillverkarens ombud eller liknande fackman.
6. Styrsystem som kan bytas ut av en fackman.
7. Frånkoppling av elektriska ledningar för takfläkt måste införivas med den fasta kabelinstallationen en i enlighet med reglerna för kabelinstallation.
8. Den här apparaten kan användas av barn från 8 år och personer med fysiska, sensoriska eller mentala funktionshinder eller begränsad erfarenhet eller kunskap om de använder apparaten under uppsikt eller har fått instruktioner om hur apparaten används på ett säkert sätt och förstår de faror som föreligger. Barn får inte leka med apparaten. Rengöring och eget underhåll får inte utföras av barn utan tillsyn.
9. Vi rekommenderar att anslutningsdelar som saxpinnar, bladramar, sprintar och fläktblad osv. kontrolleras minst en gång om året för att säkerställa att anslutningen fortfarande är säker och tillförlitlig.
10. Regelbunden rengöring håller ytan ren och fin. Använd en mjuk borste eller trasa för att ta bort damm, så att inte ytan skadas. Använd en lätt fuktad trasa för att ta bort olja och beläggningar. Använd inte slipmedel eller lösningsmedel. Förhindra att vätskor kommer i kontakt med elektriska delar.
11. Fläkthastighetsstyrning: 1: låg
12. Denna produkt innehåller en ljuskälla av energieffektivitetsklass E.

Trätak
Betongtak

- | | |
|---|--|
| 1.Ljus PÅ/AV | 8.Brightness - |
| 2.Medurs eller Moturs | 9.Nattlys |
| 3.CCT- | 10.Brightness - |
| 4.Naturligt fläktflöde(dynamisk hastighetscykel1-6) | 11.Timerbrytare: används för att ställa in drifttimmar. Tex.1-ställer in fläkten att vara igång i 1 timmar. |
| 5.CCT + | Tryck på knapp  för att avbryta installationen. |
| 6. Fläkt hastighetsstyrning: 1: låg | 12.RGB-lägesväxlare: Cyklar genom 8 lägen |
| Fläkt hastighetsstyrning: 6:hög | 13. Ficklampa PÅ/AV Alltid av om du inte använder den. |
| 7. Fläkt AV | 14.Batteri:1.5V*2AAA(Ingår inte i förpackningen) |

BatteriVARNING:

- Förvaras utom räckhåll för barn. Om det sväljs kan leda till kemiska brännskador, perforering av mjuk vävnad och död. Svåra brännskador kan inträffa inom 2 timmar efter intag. Sök läkarvård omedelbart.
- Vid felaktig användning eller om batteriet skadas kan brandfarlig vätska matas ut från batteriet. Kontakt med den vätskan bör undvikas. Skölj med vatten om kontakt sker av misstag. Om vätskan kommer i kontakt med dina ögon bör du söka läkarvård. Vätska som matas ut från batteriet kan orsaka irritation eller brännskador
- Utsätt inte apparaten eller batteriet för höga temperaturer;
- Var medveten om risken för att terminalerna på den batteridrivna apparaten eller batteriet kortsluts av metallföremål.
- Använd inte modifierade eller skadade batterier.
- Ladda aldrig icke-uppladdningsbara batterier;
- Blanda aldrig olika slags batterier eller nya och använda batterier;
- Batterierna ska sättas in med rätt polaritet;
- Uttjänta batterier ska tas bort från apparaten och kasseras på ett säkert sätt;
- Om apparaten ska förvaras oanvänd under en längre tid ska batterierna avlägsnas;

 Se till att skaffa dig kunskap om de lokala systemen för bortskaftande, sortering och insamling av avfall gällande elektriska och elektroniska produkter och förpackningar. Agera i enlighet med lokala regler och släng inte bort din gamla produkt och förpackning tillsammans med vanligt hushållsavfall. Korrekt bortskaftande av förpackningen, din produkt och/eller batterier hjälper till att förebygga potentiella negativa konsekvenser för miljön och för människors hälsa. Batterier ska slängas separat från det kommunala avfallsflödet via särskilda samlingsanläggningar. När du slänger en produkt som innehåller batterier som inte kan bytas ut av användaren ska de batterier som inte kan bytas ut av användaren avlägsnas av en yrkesperson.

Koda om

Notera: när produkten lämnar fabriken är fjärrkontrollen kodad och kan användas utan att parkopplas. Vid byte av fjärrkontroll eller motordriftdon behöver den parkopplas igen.

1. Stäng av strömmen i 5 minuter.
2. Tryck på ljusknappen (knapp 1) 3 gånger när du ansluter ström, sedan är omkodningen klar. Den börjar fungera.
3. Om omkodningen misslyckades stänger du av strömmen och väntar i 1 minut. Utför sedan ovanstående åtgärd igen.

Trådlös specifikation

Trådlöst frekvensband (RF): 2.4G

Max. överförd effekt: <10dBm

Härmed intygar [Signify] att radioutrustningstypen [LED-takfläktslampa] överensstämmer med direktiv 2014/53/EU. Den fullständiga texten till EG-försäkran om överensstämmelse finns på följande internetadress: www.philips.com/lighting

Härmed intygar Signify att radioutrustningstypen [LED-takfläkt belysning] överensstämmer med Radio Equipment Regulations 2017 (S.I. 2017/1206). Den fullständiga texten till EU-försäkran om överensstämmelse finns på följande webbadress: www.philips.com/lighting

RO

Avertisment: Risc de șoc electric



Avertisment


Pentru a preveni incendiile și șocurile electrice, sunt interzise montarea și utilizarea accesoriilor electrice care nu sunt furnizate împreună cu acest produs!
Pentru a evita vătămările corporale, întrerupeți alimentarea electrică înainte de montare, dezasamblare, întreținere sau curățare!
Dacă se observă o mișcare oscilatorie neobișnuită, încetați imediat utilizarea ventilatorului de plafon și contactați producătorul, agentul său de service și persoanele calificate corespunzător.

⚠️ Aspecte de luat în considerare:

1. Produsul trebuie să fie montat de producător sau de un profesionist calificat. Din motive de securitate, este interzisă montarea acestuia de către utilizator.
2. Ventilatorul de plafon nu trebuie montat pe cutia de racord sau pe plafoane suspendate cu chilă ușoară, iar zona de suspendare trebuie să poată suporta o greutate de cel puțin 60 kg.
3. Pentru a evita vătămările corporale, paletele trebuie montate la o înălțime de minimum 2,3 m de la sol, iar marginea extremă a acestora trebuie să fie la o distanță de minimum 0,5 m față de perete (atunci când sunt întinse).
4. Intensitatea produsului poate fi reglată NUMAI cu variatorul furnizat. Nu îl conectați la un variator suplimentar.
5. Sursă de lumină (numai LED) care trebuie înlocuită de un profesionist: Sursa de lumină cu LED conținută de acest corp de iluminat trebuie înlocuită numai de către producător, de către agentul său de service sau de către o persoană similar calificată.
6. Echipament de control care trebuie înlocuit de un profesionist.
7. Mijloacele de deconectare a cablajului electric pentru ventilatorul de plafon trebuie încorporate în cablajul fix, în conformitate cu regulile de cablaj.
8. Acest aparat poate fi utilizat de copii cu vârsta de cel puțin 8 ani și de persoane cu capacități fizice, senzoriale sau mentale reduse, precum și de persoane lipsite de experiență sau de cunoștințe, sub supraveghere sau după ce au primit instrucțiuni în legătură cu utilizarea aparatului într-un mod sigur și au înțeles riscurile la care se expun. Copiii nu trebuie să se joace cu aparatul. Curățarea și întreținerea permisă utilizatorului nu trebuie realizate de copii fără supraveghere.
9. Se recomandă să verificați piesele de conexiune cel puțin o dată pe an (știftul transversal, cadrul de suspendare, șurubul de legătură, paletele ventilatorului etc.), pentru a garanta siguranța acestora.
10. Pentru a menține suprafața curată și lucioasă, se recomandă curățarea regulată. Pentru a îndepărta praful și a evita deteriorarea suprafeței, utilizați o lavetă sau o perie moale. Pentru a îndepărta uleiul sau depunerile, ștergeți cu o lavetă ușor umedă. Nu folosiți agenți abrazivi sau solvenți. Evitați contactul lichidelor cu piesele electrice.
11. Rulmentul motorului ventilatorului este furnizat lubrifiat. Nu adăugați ulei de lubrifiere suplimentar.
12. Acest produs conține o sursă de lumină cu clasa de eficiență energetică E.

Plafon de lemn
Plafon de beton

- 1.Lumină APRINSĂ/STINSĂ
- 2.În sensul orar sau contrar
- 3.CCT –
- 4.Flux de vânt natural (ciclu dinamic al vitezelor de la 1 la6)
- 5.CCT +
- 6.Comandă viteză ventilator: 1:redușă
Comandă viteză ventilator:6:ridicată
- 7.Ventilator OPRIT
- 8.Luminozitate-

- 9.Lumină de noapte
- 10.Luminozitate +
- 11.Întrerupător cu temporizator: este folosit pentru setarea orelor de funcționare.
De ex.1 - setează ventilatorul să funcționeze timp de 1 ore.
Apăsați butonul  pentru anularea setării.
12. Comutator mod RGB: ciclu de 8 moduri
- 13.Lanternă APRINSĂ/STINSĂ - Lăsați-o întotdeauna stinsă în timpul neutilizării.
- 14.Baterie: 1,5V * 2 AAA (Nu este inclus în ambalaj)

AVERTISMENT cu privire la baterie:

- A nu se lăsa la îndemâna copiilor. Înghițirea poate provoca arsuri chimice, perforarea țesuturilor moi și deces. Arsurile severe pot surveni în 2 ore de la ingestie. Solicitați imediat asistență medicală.

- În cazul utilizării incorecte sau dacă bateria este deteriorată, există riscul ca lichidul inflamabil să fie aruncat din baterie.

Trebuie evitat contactul cu acest lichid. În caz de contact accidental, clătiți cu apă. Dacă lichidul intră în contact cu ochii, solicitați asistență medicală suplimentară. Lichidul aruncat din baterie poate provoca iritații sau arsuri expuneți aparatul sau bateria la temperaturi excesive;

Atenție, există riscul ca obiectele metalice să provoace scurtcircuite la bornele aparatului alimentat cu baterie sau la baterie.

aterile nereîncărcabile nu trebuie încărcate;

te interzică utilizarea bateriilor de tipuri diferite sau a bateriilor noi împreună cu cele uzate;

aterile trebuie introduse respectându-se polaritatea corectă;

aterile consumate trebuie scoase din aparat și aruncate în condiții de siguranță;

Apăsăți butonul pentru lumină (butonul 2) într-un interval de 3 secunde după reconectarea alimentării, apoi înregistrarea este finalizată.

❗ Informați-vă cu privire la sistemul local de colectare, separare și eliminare a deșeurilor pentru produsele electrice și electronice și ambalajele acestora. Acționați în conformitate cu regulile locale și nu eliminați produsele vechi și ambalajele împreună cu deșeurile menajere obișnuite. Eliminarea corespunzătoare a ambalajelor, a produsului și/sau a bateriilor va ajuta la prevenirea consecințelor potențiale negative pentru mediu și sănătatea umană. Bateriile trebuie eliminate separat de sistemul municipal de gestionare a deșeurilor prin intermediul unităților de colectare desemnate. Atunci când eliminați un produs care conține baterii ce nu pot fi reciclate de utilizator, aceste baterii trebuie îndepărtate de către un specialist.

Metoda de recodificare

Notificare: atunci când produsul este expediat din uzină, telecomanda este deja codificată și poate fi utilizată fără asociere. Reasocierea este necesară în momentul în care înlocuiți telecomanda sau mecanismul motorizat.

1. Întrerupeți alimentarea și opriți timp de 5 minute.
2. Apăsăți butonul pentru lumină (butonul 1) de 3 ori atunci când reconectați puterea, apoi înregistrarea este finalizată. Începe să funcționeze.
3. Dacă înregistrarea nu reușește, opriți o alimentarea electrică și așteptați 1 minut înainte de a repeta operațiunea anterioară.

Specificație tehnologie fără fir

Banda de frecvențe a modului fără fir RF: 2.4G

Putere maximă transmisă: <10dBm

Prin prezentul document, [Signify] declară că tipul de echipament radio [Ventilator de plafon cu lumină LED] este în conformitate cu Directiva 2014/53/UE. Textul complet al declarației de conformitate UE este disponibil la următoarea adresă de internet: www.philips.com/lighting

Prin prezenta, Signify declară că tipul de echipament radio [Ventilator de tavan cu iluminat LED] este conform cu Regulamentul privind Echipamentele Radio 2017 (S.I. 2017/1206). Textul integral al declarației de conformitate UE este disponibil la următoarea adresă internet: www.philips.com/lighting

SL

Opozorilo: Nevarnost električnega udara



Opozorilo

Zaradi preprečevanja nezgod zaradi požara in električnega udara je prepovedana montaža in uporaba električne opreme, ki ni priložena temu izdelku.

Pred montažo, razstavljanjem, vzdrževanjem ali čiščenjem izklopite napajanje, da preprečite telesne poškodbe.

Če opazite nenavadno nihajoče gibanje, takoj prenehajte uporabljati stropni ventilator in se obrnite na proizvajalca, servisnega zastopnika ali ustrezno usposobljeno osebo.

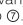
⚠ Točke, na katere morate biti pozorni:

1. Izdelek mora namestiti proizvajalec ali strokovno usposobljena oseba. Uporabnik iz varnostnih razlogov izdelka ne sme namestiti sam.
2. Stropni ventilator ne sme biti nameščen na razvodni dozi ali na spuščnem stropu in območje obešanja mora imeti nosilnost vsaj 60 kg.
3. Zaradi preprečevanja telesnih poškodb je treba lopatice ventilatorja namestiti vsaj 2,3 m nad tlemi, skrajni zunanji rob lopatic ventilatorja pa mora biti vsaj 0,5 m od zidu (ko so iztegnjene).
4. Izdelek lahko zatemnite SAMO s priloženim zatemnilnim stikalom. Ne povezuje ga z dodatnim zatemnilnim stikalom.
5. Svetlobni vir (samo LED), ki ga lahko zamenja strokovnjak: Svetlobni vir LED v tem svetilu lahko zamenja le proizvajalec ali pooblaščen servisni zastopnik oziroma druga podobno usposobljena oseba.
6. Krmilna naprava, ki jo lahko zamenja strokovnjak
7. Način priključitve električne napeljave za stropni ventilator mora biti vključen v fiksno napeljavo v skladu s pravili za napeljavo.
8. Ta aparat lahko uporabljajo otroci od 8. leta starosti naprej in osebe z zmanjšanimi fizičnimi, zaznavnimi ali psihičnimi sposobnostmi ali s pomanjkljivimi izkušnjami in znanjem, če so prejele navodila za varno uporabo aparata in razumejo morebitne nevarnosti oziroma če jih pri uporabi nadzoruje odgovorna oseba. Otroci naj se ne igrajo z aparatom. Otroci ne smejo brez nadzora čistiti in vzdrževati aparata.

9. Priporočamo, da vsaj enkrat letno preverite povezovalne dele, kot so križna igla, okvir lopatice, povezovalni vijak, lopatice ventilatorja ipd., in se prepričate, da je povezava še vedno trdna in zanesljiva.
10. Z rednim čiščenjem se ohrani čistost in svetlost površine. Za odstranjevanje prahu priporočamo uporabo mehke krtače ali krpe, ki ne bo poškodovala površine. Za odstranjevanje olja ali drugih madežev uporabite rahlo navlaženo krpo – Ne uporabljajte abrazivnih sredstev ali topil. Pazite, da na noben električni del ne pride tekočina.
11. Na ležaju motorja ventilatorja je mazivo. Ne dodajajte mazalnega olja.
12. Ta izdelek vsebuje svetlobni vir energijske učinkovitosti razreda E.


Leseni strop
Betonski strop

1VKLOP/IZKLOP luči
2V smeri urnega kazalca ali V
nasprotni smeri urnega kazalca
3CCT –
4Naravni pretok zraka
(dinamični cikel hitrosti 1-6)
5 CCT +
6.Nadzor hitrosti ventilatorja:
1 - majhna Nadzor hitrosti
ventilatorja: 6 - visoka
7Izklop VENTILATORJA

8 Svetlost -
9 Nočna svetloba
10 Svetlost +
11 Časovno stikalo: uporablja se za nastavitev časa delovanja. Primer: možnost 1 določi 1-urno delovanje ventilatorja. Za preklic nastavitve pritisnite gumb .
12. Preklop za način RGB: cikel 8 načinov.
13VKLOP/IZKLOP svetilke - ko ni v uporabi, naj bo vedno izklopljena.
14.Baterija: 1.5V * 2 AAA (Brez embalaže)

OPOZORILO glede baterije:

- Hraniti zunaj dosega otrok. Zaužitje lahko povzroči kemične opekline, perforacijo mehkega tkiva in smrt. Hude opekline se lahko pojavijo v 2 urah po zaužitju. Takoj poiščite zdravniško pomoč.
- Če baterije ne uporabljate pravilno ali je poškodovana, lahko iz nje izteče vnetljiva tekočina. Stiku s to tekočino se izogibajte. Če pridete v stik s tekočino, jo sperite z vodo. Če tekočina pride v stik z očmi, poiščite dodatno zdravniško pomoč. Tekočina, ki izteče iz baterije, lahko povzroči draženje ali opekline
- Aparata ali baterije ne izpostavljajte čezmernim temperaturam.
- Upošteвайте nevarnost, da med sponkami aparata, ki deluje na baterije, ali stiki baterije pride do kratkega stika zaradi kovinskih predmetov.
- Ne uporabljajte spremenjenih ali poškodovanih baterij.
- Ne polnite baterij, ki niso namenjene vnovičnemu polnjenju.
- Ne mešajte različnih vrst baterij ali novih in rabljenih baterij.
- Pri vstavljanju baterij upošteвайте polarnost.
- Izpraznjene baterije odstranite iz aparata in jih varno zavržite.
- Če boste aparat dalj časa shranjevali neuporabljenega, iz njega odstranite baterije.

 Seznanite se z lokalnim sistemom odstranjevanja, ločevanja in zbiranja električne in elektronske opreme ter embalaže. Upošteвайте lokalno zakonodajo ter starega izdelka in embalaže ne odložite med običajne gospodinjске odpadke. S pravilnim odlaganjem embalaže, izdelka in/ali baterij med odpadke boste preprečili morebitne negativne posledice na okolje in zdravje ljudi. Baterij ne smete odložiti med gospodinjске odpadke, temveč na namenskih zbirnih mestih. Če odlagate izdelek, ki vsebuje baterije, ki jih uporabnik ne more zamenjati sam, bo takšne baterije odstranila strokovna oseba.

Način prekodiranja

Obvestilo: Ko je izdelek dobavljen iz tovarne je daljinski upravljalnik že kodiran in ga je mogoče uporabiti brez seznanjanja. Če zamenjate daljinski upravljalnik ali gonilnik motorja, je potrebno vnovično seznanjanje.

1. Prekinite napajanje, izklopite za 5 minut.
2. 3-krat pritisnite gumb za luč (gumb 1), ko znova priklopite napajanje, nato je prekodiranje končano. Začne delovati.
3. Če prekodiranje ni uspelo, izklopite napajanje in počakajte 1 minuto, preden ponovite zgornji postopek.

Specifikacija brezžičnega delovanja

Frekvenčni pas brezžičnega RF-načina: 2.4G
Največja oddajna moč: <10dBm

Družba [Signify] s tem jamči, da je radijska oprema vrste [Stropna ventilatorska svetilka LED] skladna z Direktivo 2014/53/EU. Celotno besedilo izjave EU o skladnosti je na voljo na tem spletnem naslovu: www.philips.com/lighting

S tem Signify izjavlja, da je tip radijske opreme [stropni ventilator LED razsvetljava] skladen z Uredbo o radijski opremi 2017 (S.I. 2017/1206). Celotno besedilo izjave o skladnosti EU je na voljo na naslednjem spletnem naslovu: www.philips.com/lighting

Avertissement: Risque de choc électrique



Avertissement

Afin d'éviter les risques d'incendie et de choc électrique, il est interdit d'installer et d'utiliser des accessoires électriques non fournis avec ce produit !
 Veuillez couper l'alimentation avant l'installation, le démontage, la maintenance ou le nettoyage du produit afin d'éviter toute blessure corporelle !
 Si des oscillations inhabituelles sont observées, cessez immédiatement d'utiliser le ventilateur de plafond et contactez le fabricant, l'un de ses agents de service ou toute autre personne qualifiée.

⚠ Points importants :


1. Le produit doit être installé par le fabricant ou par un professionnel qualifié. Pour des raisons de sécurité, l'utilisateur ne doit pas installer le produit lui-même.
2. Le ventilateur de plafond ne doit pas être installé sur le boîtier de jonction ou sur un faux-plafond, et la zone de suspension doit pouvoir supporter un poids d'au moins 60 kg.
3. Afin d'éviter les blessures corporelles, les pales doivent être installées à une hauteur minimale de 2,3 m au-dessus du sol et leurs extrémités (lorsque les pales sont déployées) doivent respecter une distance d'au moins 0,5 m par rapport au mur.
4. L'intensité lumineuse du produit est variable avec le variateur fourni UNIQUEMENT. Ne connectez pas de variateur supplémentaire.
5. Source lumineuse (LED uniquement) remplaçable par un professionnel : La source lumineuse LED contenue dans ce luminaire doit être uniquement remplacée par le fabricant, son agent de maintenance ou une autre personne disposant des qualifications appropriées.
6. Appareillage remplaçable par un professionnel.
7. Le moyen de déconnexion du câblage électrique du ventilateur de plafond doit être intégré au câblage fixe conformément aux règles de câblage.
8. Cet appareil peut être utilisé par des enfants âgés de 8 ans ou plus, des personnes dont les capacités physiques, sensorielles ou intellectuelles sont réduites ou des personnes manquant d'expérience et de connaissances, à condition que ces enfants ou personnes soient sous surveillance ou qu'ils aient reçu des instructions quant à l'utilisation sécurisée de l'appareil et qu'ils aient pris connaissance des dangers encourus. Les enfants ne doivent pas jouer avec cet appareil. Son nettoyage et son entretien ne doivent pas être réalisés par des enfants sans surveillance.
9. Il est recommandé de vérifier les pièces d'assemblage au moins une fois par an, notamment les contre-goupilles, le cadre des pales, l'écrou d'assemblage, les pales du ventilateur, etc. afin de s'assurer que la structure reste fiable et sécurisée.
10. Un nettoyage régulier permet aux surfaces de conserver un aspect propre et lumineux. Il est conseillé d'utiliser une brosse souple ou un chiffon doux afin de ne pas endommager les surfaces. Pour retirer les substances grasses ou les dépôts, utilisez un chiffon légèrement humide. Ne pas utiliser d'abrasifs ou de solvants. Éviter les liquides sur toutes les parties électriques.
11. L'axe du moteur du ventilateur est enduit de graisse. Veuillez ne pas rajouter de lubrifiant.
12. Ce produit contient une source lumineuse de classe d'efficacité énergétique E.

Plafond en bois
Plafond en béton

- | | |
|---|--|
| 1.Lumière ALLUMÉE/ÉTEINTE | 8.Lumière - |
| 2.Dans le sens horaire ou contre le sens horaire | 9.Lumière de nuit |
| 3.CCT - | 10.Lumière + |
| 4.Vent naturel (cycle de vitesse dynamique 1 à 6) | 11.Interrupteur du temporisateur:utilisé pour paramétrer les heures de fonctionnement.Par ex. si vous le réglez sur 1,le ventilateur fonctionnera pendant 1 heures.Pour annuler ce paramétrage, appuyez sur le bouton de réglage de la⊕. |
| 5.CCT + | 12.Sélecteur de mode RGB : cycle de 8 modes |
| 6.Contrôle de la vitesse du ventilateur:1.basse | 13.Lampe de poche |
| Contrôle de la vitesse du ventilateur:6.élevée | ALLUMÉE/ÉTEINTE:Toujours la garder éteinte si vous ne l'utilisez pas. |
| | 14.Batterie:1.5V*2 AAA(Non inclus dans l'emballage) |

AVERTISSEMENT relatif aux piles:

- Tenir hors de portée des enfants. L'ingestion peut entraîner des brûlures chimiques, une perforation des tissus mous et la mort. Des brûlures graves peuvent survenir dans les 2 heures suivant l'ingestion. Consulter immédiatement un médecin.
- En cas de mauvaise utilisation ou si la pile est endommagée, un liquide inflammable peut être éjecté de la pile. Le contact avec ce liquide doit être évité. En cas de contact accidentel, rincer à l'eau. Si le liquide entre en contact avec vos yeux, consultez un médecin. Le liquide éjecté de la pile peut provoquer une irritation ou des brûlures
- Ne pas exposer l'appareil ou la pile à des températures excessives.
- Prendre garde au risque de court-circuit des bornes de l'appareil à piles ou des piles par des objets métalliques.
- Ne pas utiliser des piles modifiées ou endommagées.
- Les piles non rechargeables ne doivent pas être rechargées.
- Ne pas mélanger différents types de piles ou des piles neuves et usagées.
- La polarité des piles doit être respectée lors de leur installation.
- Les piles vides doivent être retirées de l'appareil et mises au rebut en toute sécurité.
- Si l'appareil doit être stocké sans être utilisé pendant une longue période, les piles doivent être retirées.

 Veuillez vous informer sur le système de collecte local, et sur la procédure de tri et de collecte des produits électriques et électroniques, et des emballages. Veuillez vous conformer aux consignes locales, et ne jetez pas votre ancien produit et son emballage avec les ordures ménagères. En respectant ces consignes pour mettre au rebut l'emballage, le produit et/ou les piles, vous contribuez à respecter l'environnement et la santé des personnes. Les piles ne doivent pas être mêlées aux ordures ordinaires, mais jetées sur des sites séparés prévus à cet effet. Lorsque vous mettez au rebut un produit contenant des piles non remplaçables, celles-ci doivent être retirées par un

Comment ré-encoder

Remarque : Dans les produits sortis d'usine, la télécommande est déjà encodée et peut être utilisée directement sans besoin d'être appariée. En cas de remplacement de la télécommande ou du pilote de moteur, un nouvel appairage devra être effectué.

1. Couper l'alimentation pendant 5 minutes.
2. Appuyer sur le bouton de la lumière (bouton 1) 3 fois lors de la reconnection de l'alimentation. Le recodage est terminé. L'appareil commence à fonctionner.
3. Si le recodage a échoué, couper o l'alimentation et attendre 1 minute avant de recommencer l'opération décrite ci-dessus.

Spécification sans fil

Bande de fréquence du mode RF sans fil : 2,4G
Puissance de transmission maximum: <10dBm

Par la présente, [Signify] déclare que le type d'équipement radio [Ventilateur de plafond à LED] répond à la directive 2014/53/UE. L'ensemble du texte de la déclaration européenne de conformité est disponible à l'adresse Internet suivante: www.philips.com/lighting

Par la présente, Signify déclare que le type d'équipement radio [Ventilateur de plafond avec éclairage LED] est conforme au Règlement sur les équipements radio 2017 (S.I. 2017/1206). Le texte complet de la déclaration de conformité UE est disponible à l'adresse internet suivante : www.philips.com/lighting

LV

Brīdinājums. Elektrošoka risks



Brīdinājums

Lai novērstu ar aizdegšanos un elektrošoku saistītus negadījumus, aizliegts uzstādīt un izmantot elektriskos piederumus, ar kuriem šis izstrādājums nav aprīkots! Pirms uzstādīšanas, izjaukšanas, apkopes un tīrīšanas atslēdziet strāvas padevi, lai izvairītos no traumām!
Ja tiek novērota neparasta svārstību kustība, nekavējoties pārtrauciet lietot griestu ventilatoru un sazinieties ar ražotāju, tā apkopes dienesta pārstāvi vai atbilstoši kvalificētām personām.

Uzmanību!

1. Izstrādājuma uzstādīšana ir jāveic ražotājam vai profesionāli kvalificētai personai. Drošības nolūkos lietotājs nedrīkst to uzstādīt pats.
2. Griestu ventilatoru nedrīkst uzstādīt pie sadales kārbas un pie viegliem iekaramiem griestiem, un piekāšanas zonai ir jāspēj noturēt vismaz 60 kg svaru.
3. Lai izvairītos no traumām, ventilatora spārni ir jāuzstāda vismaz 2,3 m augstumā no zemes un ventilatora spārnu ārējai malai ir jāatrodas vismaz 0,5 m attālumā no sienas (kad izvērsti).
4. Produktu iespējams aptumšot TIKAI ar piegādāto reostatu. Nepievienojiet papildu reostatu.
5. Speciālistam nomaināms (tikai LED) gaismas avots: šajā gaismeklī esošā LED gaismas avota nomaiņu veic tikai ražotājs vai tā tehniskās apkopes pārstāvis, vai persona ar līdzīgu kvalifikāciju.
6. Speciālistam nomaināms vadības mehānisms
7. Griestu ventilatora elektroinstalācijas atvienošanas līdzekļiem jābūt ietvertiem fiksētajā elektroinstalācijā saskaņā ar elektroinstalācijas noteikumiem.
8. Šo ierīci atļauts lietot bērniem no 8 gadu vecuma un cilvēkiem ar ierobežotām fiziskām, uztveres un garīgām spējām vai cilvēkiem, kuriem nav pieredzes un zināšanas, ja viņiem tiek nodrošināta uzraudzība vai sniegtas norādes par drošu ierīces lietošanu un viņi izprot ar šo ierīci saistītos riskus. Bērniem nav atļauts rotālāties ar ierīci. Ierīces tīrīšanu un apkopi bērni nedrīkst veikt bez uzraudzības.
9. Ieteicams vismaz reizi gadā pārbaudīt savienojošās daļas, piemēram, šķērstapu, spārna rāmi, savienojošo skrūvi, ventilatora spārnu un citus elementus, lai pārliecinātos, ka savienojums joprojām ir drošs un uzticams.
10. Regulāra tīrīšana var palīdzēt uzturēt virsmu tīru un spožu. Putekļu notīrīšanai ieteicams izmantot mīkstu suku vai drānu, lai neradītu virsmas bojājumus. Eļļas un nogulšņu tīrīšanai izmantojiet nedaudz samitrinātu drānu, Nelietot abrazīvus līdzekļus vai šķīdinātājus. Izvairieties no šķīdrumu nokļūšanas uz elektriskajām daļām.
11. Ventilatora motora gultnis ir ieeļļots. Nepievienojiet papildu eļļu.
12. šis ražojums satur gaismas avotu, kura energoefektivitātes klase ir E.

Koka griesti
Betona griesti

1.Gaismas IESLĒGŠANA/IZSLĒGŠANA
2.pulksteņa virzienā vai pretēji pulksteņa virzienā
3.CCT -
4.Dabiska vēja plūsma(dinamisks ātruma cikls no 1 līdz 6)
5.CCT+
6.Ventilatora ātruma vadība:1:zema ventilatora ātruma vadība:6:augsta
7.Ventilatora IZSLĒGŠANA

8.Spīdums -
9.Nakts gaisma
10.Spīdums +
11.Taimera slēdzis: lieto, lai iestatītu darbības stundas. Piemēram, 1-iestata ventilatora darbību 1 stundas. Nospiediet poguⓄ, lai atceltu iestatījumus.
12.RGB režīma slēdzis: 8 režīmu cikls
13.Zibspuldzes IESLĒGŠANA/IZSLĒGŠANA Ja netiek lietota, vienmēr raudzieties, lai būtu izslēgta.
14.Baterija: 1,5V*2 AAA (Nav iekļauts iepakojumā)

BRĪDINĀJUMS par akumulatoru!

- Sargāt no bērniem. Norīšana var izraisīt ķīmiskus apdegumus, mīksto audu perforāciju un nāvi. Smagi apdegumi var rasties 2 stundu laikā pēc norīšanas. Nekavējoties meklēt medicīnisko palīdzību.
- Ja to lieto nepareizi vai ja akumulatora ir bojāts, no akumulatora var izplūst viegli uzliesmojošs šķidrums. Jāizvairās no saskares ar šo šķidrumu. Ja notikusi nejauša saskare, noskalojiet ar ūdeni. Ja šķidrums nokļūst acīs, meklējiet papildu medicīnisko palīdzību. No akumulatora izplūstošais šķidrums var izraisīt kairinājumu vai apdegumus
- Nepakļaujiet ierīci vai akumulatoru pārmērīgas temperatūras iedarbībai.
- Ņemiet vērā risku, ka ar akumulatoru darbināmas ierīces vai akumulatora spailēm var tikt īssavienojums ar metāla priekšmetiem.
- Neizmantojiet modificētus vai bojātus akumulatorus.
- Nedrīkst uzlādēt neuzlādējamus akumulatorus.
- Nedrīkst vienlaikus izmantot dažādu tipu akumulatorus, nedz arī jaunus akumulatorus kopā ar lietotiem.
- Akumulatori jāievieto ar pareizu polaritāti.
- Izlietotie akumulatori ir jāizņem no ierīces un jāutilizē drošā veidā.
- Ja ierīci paredzēts glabāt nelietotu ilgu laiku, akumulatori ir jāizņem.

Lūdzu, iepazīstieties ar informāciju par vietējo atkritumu likvidēšanas, nošķiršanas un savākšanas sistēmu elektriskām un elektroniskām precēm un iepakojumiem. Rīkojieties atbilstoši vietējiem noteikumiem un nelikvidējiet nolietotos izstrādājumus un iepakojumus kopā ar parastajiem sadzīves atkritumiem. Izstrādājuma un/vai bateriju pareiza likvidēšana palīdzēs novērst iespējamu nelabvēlīgu ietekmi uz vidi un cilvēku veselību. Baterijas jālikvidē atsevišķi no pašvadību atkritumu plūsmas ar šim nolūkam īpaši paredzētu savākšanas uzņēmumu starpniecību. Likvidējot produktu, kas satur baterijas, kuras lietotājs nevar nomainīt, profesionālim ir jāizņem šīs baterijas.

Pārkodēšanas veids

Paziņojums: tālvadības pults ir pilnībā iekodēta rūpnīcā, un to var izmantot, neveicot savienošanu pāri. Nomainot tālvadības pulti vai motora piedziņas mehānismu, tā ir atkārtoti jāsavieno pāri.

1. Pārtrauciet strāvas padevi, izslēdziet uz 5 minūtēm.
2. Nospiediet gaismas pogu (1. pogu) 3 reizes, kad atkārtoti tiek pieslēgts strāvai, tad ierakstīšana ir pabeigta. Tas sāk darboties.
3. Ja ierakstīšana neizdevās, izslēdziet strāvas padevi un uzgaidiet 1 minūti pirms iepriekš aprakstītās darbības atkaršanas.

Bezvadu specifikācija

Bezvadu RF režīma frekvenču josla: 2.4G
Maksimālā pārraidītā jauda: <10dBm

[Signify] ar šo paziņo, ka radioiekārtu tipa [Gaismas diodžu griestu ventilatora apgaismojums] atbilst direktīvas 2014/53/ES prasībām. ES atbilstības deklarācijas pilnais teksts ir pieejams šajā interneta adresē: www.philips.com/lighting

Ar šo Signify apliecina, ka radioiekārtas tips [LED griestu ventilators ar apgaismojumu] atbilst 2017. gada Radioiekārtu noteikumiem (S.I. 2017/1206). Pilns ES atbilstības deklarācijas teksts ir pieejams šādā interneta adresē: www.philips.com/lighting

Waarschuwing: Gevaar van elektrische schokken



Waarschuwing

Om brand en ongelukken door elektrische schokken te voorkomen, is het verboden om elektrische accessoires te installeren of gebruiken die niet bij dit product werden geleverd.

Verbreek de stroomtoevoer voor montage, demontage, onderhoud of reiniging om persoonlijk letsel te voorkomen.

Merkt u een ongebruikelijke schommelende beweging, stop dan onmiddellijk met het gebruik van de plafondventilator en neem contact op met de fabrikant, zijn onderhoudsdienst of een vergelijkbaar gekwalificeerde persoon.



Aandachtspunten:

- Het product moet worden geïnstalleerd door de fabrikant of een professioneel gekwalificeerd persoon. Uit veiligheidsoverwegingen mag de gebruiker het product niet zelf installeren.
- De plafondventilator mag niet worden geïnstalleerd op de verdeelbalk of op een verlaagd plafond. Het gebied waaraan de ventilator hangt, moet een gewicht kunnen dragen van minstens 60 kg.
- Om persoonlijk letsel te voorkomen, moeten de ventilatorbladen op minstens 2,3 m hoogte boven de grond worden geïnstalleerd en moeten de buitenste randen van de ventilatorbladen zich op minstens 0,5 m afstand van de muur bevinden (in uitgevouwen toestand).
- Het product is ALLEEN dimbaar met de meegeleverde dimmer. Sluit niet aan op een extra dimmer.
- Door een professioneel vervangbare lichtbron (alleen LED): De LED-lichtbron in deze armatuur dient uitsluitend door de fabrikant, diens onderhoudsvertegenwoordiger of een persoon met vergelijkbare kwalificaties te worden vervangen.
- Door een professioneel vervangbare voorschakelapparatuur.
- De methode voor het uitschakelen van de plafondventilator via de elektrische bedrading moet in de vaste bedrading worden aangebracht volgens de regels voor elektrische bedrading.
- Dit apparaat mag worden gebruikt door kinderen van 8 jaar of ouder en door personen met verminderde lichamelijke, zintuiglijke of geestelijke capaciteiten of met een gebrek aan kennis en ervaring, mits onder toezicht of als ze instructies hebben gekregen voor veilig gebruik van het apparaat en begrippen welke gevaren het gebruik met zich mee kan brengen. Kinderen mogen niet met het apparaat spelen. Reiniging en gebruikersonderhoud mag niet zonder toezicht door kinderen worden uitgevoerd.
- We raden aan dat u de verbindingsonderdelen minstens eenmaal per jaar controleert, zoals de dwarspen, het bladframe, de verbindingsschroef en de ventilatorbladen enz. om te zien of de aansluiting nog steeds veilig en betrouwbaar is.
- Door regelmatig te reinigen, kunt u het oppervlak helder en schoon houden. We raden aan dat u zachte borstel of doek gebruikt om stof te verwijderen om te voorkomen dat u het oppervlak beschadigt. Verwijderd u olie of vuilophopingen, gebruik dan een licht vochtig doekje om het oppervlak schoon te vegen. Gebruik geen schuur- of oplosmiddelen. Voorkom dat de elektrische onderdelen in aanraking komen met vloeistoffen.
- In het lager van de ventilatormotor zit vet. Voeg geen extra smeerolie toe.
- Dit product bevat een lichtbron met energie-efficiëntieklasse E.

Houten plafond
Betonnen plafond

- | | |
|--------------------------------|--|
| 1.Licht AAN/UIT | 9.Nachtlicht |
| 2.Met de klok of tegen de klok | 10.Helderheid + |
| 3.CCT- | 11.Timerschakelaar: wordt gebruikt om de |
| 4.Natuurlijke windstroming | bedrijfsuren in te stellen. Bijv.1: stelt in dat de |
| (dynamische cyclus van | ventilator 1 uur lang werkt. Druk op |
| snelheid 1 tot en met 6) | sknop om de instelling te annuleren. |
| 5.CCT + | 12.RGB-modusschakelaar: cyclus van 8 modi |
| 6.Ventilatorsnelheid: 1:lage | 13.Zaklamp AAN/UIT Houd |
| ventilatorsnelheid: 6: hoog | deze altijd op o als het niet |
| 7.Ventilator UIT | gebruikt wordt. |
| 8.Helderheid - | 14.Accu: 1,5V*2 AAA (niet inbegrepen in de verpakking) |

WAARSCHUWING m.b.t. batterijen:

- Buiten het bereik van kinderen houden. Inslikken kan chemische brandwonden, perforatie van zacht weefsel en overlijden tot gevolg hebben. Binnen 2 uur na inslikken kunnen ernstige brandwonden optreden. Zoek onmiddellijk medische hulp.
- Bij onjuist gebruik of beschadiging van de batterij kan er brandbare vloeistof uit de batterij komen. Vermijd contact met deze vloeistof. Spoel de vloeistof bij onbedoeld contact weg met water. Zoek bij contact van de vloeistof met de ogen ook medische hulp. Vloeistof uit de batterij kan irritatie en brandwonden veroorzaken
- Stel het apparaat en de batterij niet bloot aan extreme temperaturen.
- Houd rekening met het risico van kortsluiting door metalen voorwerpen, bij de polen van de batterij of van het apparaat dat op batterijen werkt.
- Gebruik geen aangepaste of beschadigde batterijen.
- Niet-oplaadbare batterijen mogen niet opnieuw worden opgeladen.
- Gebruik nooit verschillende soorten batterijen of nieuwe en gebruikte batterijen door elkaar.
- Batterijen moeten met de polen in de juiste richting worden geplaatst.

- Lege batterijen moeten uit het apparaat worden verwijderd en veilig worden afgevoerd.
- Als het apparaat voor langere tijd wordt opgeslagen, moeten de batterijen worden verwijderd.

X Houd rekening met het lokale systeem voor afvalscheiding en -inzameling wanneer u elektrische en elektronische producten of verpakkingen weggooit. Neem de lokale regelgeving in acht en gooi je oude producten en verpakkingen niet weg met het normale huishoudelijke afval. Het correct wegwerpen van de verpakking, het product en/of batterijen helpt mogelijke negatieve gevolgen voor het milieu en de menselijke gezondheid te voorkomen. Batterijen moeten gescheiden van huishoudelijke afvalstromen worden ingeleverd bij speciale inzamelpunten. Wanneer je een product weggooit met batterijen die niet door de gebruiker kunnen worden vervangen, moeten die batterijen door een professional worden verwijderd.

Opnieuw programmeren

Let op: als het product vanuit de fabriek wordt verscheept, is de afstandsbediening al geprogrammeerd en kan deze worden gebruikt zonder eerst te moeten worden gekoppeld. Bij vervanging van de afstandsbediening of de driver van de motor, moet de afstandsbediening opnieuw worden gekoppeld.

1. Schakel de stroom uit, 5 minuten lang.
2. Druk op het lichtknopje (knop 1) b3 keer bij het opnieuw aansluiten van stroom, daarna is de hercodering voltooid. Het proces begint.
3. Als de hercodering mislukt, schakel dan o de stroom uit en wacht 1 minuut voordat u de bovenstaande handeling opnieuw probeert.

Draadloze specificatie

Frequentieband Wireless RF-modus: 2.4G
Maximaal verzonden vermogen: <10dBm

[Signify] verklaart hierbij dat de radioapparatuur van het type [LED-plafondlamp met ventilator] voldoet aan Richtlijn 2014/53/EU. De volledige tekst van de Europese verklaring van conformiteit is beschikbaar op de volgende internetpagina: www.philips.com/lighting

Hierbij verklaart Signify dat het type radio-apparaat [LED Plafonventilator verlichting] voldoet aan de Radioapparatuurregeling 2017 (S.I. 2017/1206). De volledige tekst van de EU-conformiteitsverklaring is beschikbaar op het volgende internetadres: www.philips.com/lighting

TR

Uwari: Elektrik Őoku tehlikesi



Uwari

Yangin ve elektrik arpması kazalarını önlemek için bu ürünle birlikte verilmeyen elektrikli aksesuarları kurmak ve kullanmak yasaktır!
Lütfen kurulum, sökme, bakım veya temizlik işlemlerinden önce kişisel yaralanmaları önlemek için elektrięi kesin!
Eęer tuhaf salınımlı bir hareket gözlenirse hemen tavan vantilatörünü durdurun ve üretici, üreticinin servisi veya uygun kalifiye bir kişiyle iletişime geçin.

! Dikkat noktaları:

1. Ürünün, üretici veya profesyonel açıdan nitelikli kişiler tarafından kurulması gerekir. Güvenlik nedeniyle kullanıcının ürünü kendisi kurmaması gerekir.
2. Tavan vantilatörü, bağlantı kutusuna veya hafif iskeletli asma tavana monte edilmemeli ve asma alanı en az 60 kg ağırlığı taşıyabilmelidir.
3. Kişisel yaralanmayı önlemek için kanatların yerden en az 2,3 m yüksekliğe kurulması ve fan kanatlarının en dış kenarının (açık olduklarında), duvardan en az 0,5 m uzakta durması gerekir.
4. Bu ürünün işięi SADECE ürünle birlikte verilen kısma anahtarıyla kısılanabilir. Dięer kısma anahtarlarına bağlamayın.
5. Bir profesyonel tarafından deęiştirilebilen (yalnızca LED) ışık kaynaęı: Bu aydınlatma armatüründeki LED ışık kaynaęı yalnızca üreticisi veya ona baęlı servis yetkilisi ya da benzer nitelikte bir uzman tarafından deęiştirilir.
6. Bir profesyonel tarafından deęiştirilebilen kontrol tertibatı
7. Tavan vantilatörü için kablolama elektrik baęlantısını kesme araçları, kablolama kurallarına uygun olarak sabit kablolamaya dahil edilmelidir.
8. Bu cihaz, gözetim altında olmaları veya cihazın güvenli bir şekilde kullanımıyla ilgili talimat vermeleri ve tehlikeleri anlamaları halinde, 8 yaşından büyük çocuklar ve fiziksel, duyuusal veya zihinsel yetenekleri azalmış veya deneyim ve bilgi eksikliği olan kişiler tarafından kullanılabilir. Çocuklar cihazla oynamamalıdır. Temizlik ve kullanıcı bakımı gözetim altında olmayan çocuklar tarafından yapılmamalıdır.
9. Baęlantının hala güvenli ve güvenilir olduęundan emin olmak için apraz pim, kanat çerçevesi, baęlantı vidası ve fan kanatları vb. gibi baęlantı paralarını yılda en az bir defa kontrol etmemiz önerilir.
10. Düzenli temizleme işlemleri, yüzeyi temiz ve parlak kalmasını saęlar. Yüzeye zarar vermesini önlemek amacıyla tozu temizlemek için yumuşak fıra ve bez kullanılmalıdır. Aşındırıcı veya çözücü maddeler kullanmayın. Her türlü elektrikli paranın sıvılara temas etmesini engelleyin.
11. Fan motorunun rulmanı gresle gönderilir. Lütfen ilave olarak gres yaęı eklemeyin.
12. Bu ürün, "E" sınıfı enerji verimlilięine sahip bir ışık kaynaęı içermektedir.

Ahşap tavan
Beton tavan

1.Işık AÇIK/KAPALI
2.Saat yönünde veya
saat yönünde ters
3.CCT -
4.Doğal rüzgar akışı (1-6
kademelerinde dinamik
çevrim hızı)
5.CCT +
6.Fan hızı kontrolü:1:düşük Fan
hızı kontrolü:6:yüksek
7.Fan KAPALI

8.Parlaklık -
9.Gece Işığı
10.Parlaklık +
11.Zamanlayıcı anahtar: Çalışma saatlerini ayarlamak
için kullanılır.
Or:1: Ventilatorü 1 saat çalışacak şekilde ayarlar.
Bu ayarı iptal etmek için düğmesi ⓪'e basın.
12.RGB mod anahtar: 8 mod döngüsü
13.El Feneri AÇIK/KAPALI
Kullanmadığımızda her
zaman kapalı tutun.
14.Pil: 1.5V*2 AAA (Paketleme dahil değildir)

Pil ile ilgili UYARI:

- Çocukların erişemeyeceği yerlerde saklayın. Yutulması kimyasal yanıklara, yumuşak doku delinmesine ve ölüme neden olabilir. Yutulduktan sonraki 2 saat içinde ciddi yanıklar meydana gelebilir. Derhal tıbbi yardım alın.
- Yanlış kullanılırsa veya pil hasarlıysa, pilden yanıcı bir sıvı çıkabilir. Bu sıvıyla temastan kaçınılmalıdır. Yanlışlıkla temas edilirse, su ile durulayın. Sıvı gözlerinize temas ederse ayrıca tıbbi yardım alın. Pilden çıkan sıvı tahrişe veya yanıklara neden olabilir
- Cihazı veya pili aşırı sıcaklıklara maruz bırakmayın;
- Pille çalışan cihazın veya pilin terminallerinin metal nesnelere tarafından kısa devre yapılması riskine dikkat edin.
- Yapısı değiştirilmiş veya hasar görmüş pilleri kullanmayın.
- Tek kullanımlık piller şarj cihazına takılmamalıdır.
- Farklı yapıdaki pilleri veya yeni ve kullanılmış pilleri birlikte kullanılmayın;
- Pillerin kutupları doğru biçimde takılmalıdır.
- Bitmiş piller cihazdan çıkarılmalı ve güvenli bir şekilde imha edilmelidir;
- Cihaz uzun süre kullanılmadan saklanacaksa piller çıkarılmalıdır;

⚠ Lütfen elektrikli ve elektronik ürünler ve ambalajları için yerel atık atma, ayırma ve toplama sistemleri hakkında bilgi edinin. Lütfen bulunduğunuz bölgedeki yerel kurallara uygun hareket edin ve eski ürün ve ambalajınızı normal ev atıklarınızla birlikte atmayın. Ambalajın, ürününüzün ve/veya pillerin doğru şekilde atılması çevre ve insan sağlığı için olası olumsuz sonuçların önlenmesine yardımcı olur. Pillerin özel toplama tesisleri aracılığıyla belediye atık kolundan ayrı bir şekilde atılması gerekir. Kullanıcı tarafından değiştirilemeyen pil bulunan bir ürünü atarken pilin bir profesyonel tarafından çıkarılması gerekir.

Yeniden kodlama

Uyarı: Ürün fabrikadan sevk edildiğinde uzaktan kumandanın kodlanması tamamlanmış olur ve eşleştirmeden kullanılabilir. Uzaktan kumanda veya motor sürücüsünü değiştirirken yeniden eşleştirilmesi gerekir.

1. Gücü 5 dakika boyunca kapatın.
2. Gücü yeniden bağlarken 3 kez ışık düğmesine (düğme 1) basın, ardından yeniden kodlama tamamlanır. Çalışmaya başlar.
3. Yeniden kodlama yapılamazsa o gücü kapatın ve yukarıdaki işlemi tekrar etmeden önce 1 dakika bekleyin.

Kablosuz özellikleri

Kablosuz RF modu frekans bandı: 2.4G
Aktarılan maksimum güç: <10dBm

[Signify] bu belgeyle [LED Tavan fan lambası] radyo ekipmanı türünün 2014/53/EU numaralı Direktife uygun olduğunu beyan etmektedir. AB uygunluk beyanının tam metnini şu internet adresinde bulabilirsiniz: www.philips.com/lighting

İşbu belgeyle Signify, [LED Tavan Ventilatorü aydınlatması] tipindeki radyo ekipmanının, 2017 Telsiz Ekipmanları Yönetmeliği'ne (S.1. 2017/1206) uygun olduğunu beyan eder. AB uygunluk beyanının tam metni şu internet adresinde bulunabilir: www.philips.com/lighting

BG

**Предупреждение:
Риск от токов удар**



Предупреждение

За да се избегне възможността за пожар и инциденти поради електрически удар е забранено да се инсталират и използват електрически аксесоари, които не са част от оборудването на продукта!


Моля, изключете захранването, преди да инсталирате, разглобявате, извършвате поддръжка или почиствате, за да избегнете нараняване!

Ако забележите необичайно трептене, незабавно спрете употребата на вентилатора за таван и се свържете с производителя, сервизния агент или лице с подходяща квалификация.

Обърнете внимание на следните неща:


1. Продуктът трябва да бъде инсталиран от производителя или от професионално компетентно лице. За да се спазят изискванията за безопасност, не е разрешено потребителят да го инсталира сам.
2. Вентилаторът за таван не трябва да бъде инсталиран на електрическата кутия или окачени тавани, неспособни да носят големи товари, а зоната, в която е окачен, трябва да е способна да носи тежест от поне 60 kg.
3. За да избегнете нараняване, лопатките трябва да бъдат инсталирани на поне 2,3 m над пода, а външният ръб на лопатките на вентилатора трябва да бъде на поне 0,5 m от стената (при максимална близост).
4. Продуктът е димируем САМО с приложения димер. Не свързвайте с допълнителен димер.
5. Подменящ се светлинен източник (само СВЕТОДИОД) от професионалист: Светодиодният светлинен източник на това осветително тяло може да се подменя само от производителя, от негов сервизен техник или друго квалифицирано лице.
6. Подменящ се механизъм за управление от професионалист.
7. Начинът за изключване на електрическата инсталация на вентилатор за таван трябва да бъде част от фиксираната инсталация в съответствие с електрическата инсталация.
8. Този уред може да се използва от деца, навършили 8 години, и от хора с намалени физически, сетивни или умствени възможности или без опит и познания, ако са под наблюдение или са инструктирани за безопасна употреба на уреда и разбират евентуалните опасности. Не позволявайте на деца да си играят с уреда. Почистването и потребителската поддръжка не бива да се извършват от деца без надзор.
9. Препоръчително е да проверявате свързващите части (напречния поддържащ винт, рамката на лопатките, свързващия винт и лопатките на вентилатора и т.н.) поне веднъж годишно, за да се уверите, че връзката все още е стабилна и надеждна.
10. Редовното почистване ще поддържа повърхността чиста и лъскава. Препоръчваме да използвате мека четка или кърпа, за да се избегне увреждане на повърхността. Когато отстранявате масло или излюбявания на мръсотия, Не използвайте абразивни вещества или разтворители. Пазете електрическите части далеч от течности.
11. Лагерът на мотора на вентилатора идва смазан с грес. Не добавяйте допълнителни смазочни масла.
12. Този продукт съдържа светлинен източник от клас на енергийна ефективност E.

Дървен таван
Бетонен таван

- | | |
|--|--|
| <ol style="list-style-type: none">1. Светлина ВКЛ./ИЗКЛ.2. В посока на часовниковата стрелка или срещу посока на часовниковата стрелка3. ККТ -4. Естествен вятърен поток (динамичен цикъл от скорост 1 до 6)5. ККТ +6. Управление на скоростта на вентилатора: 1: управление за ниска скорост на вентилатора; 6: висока скорост на вентилатора.7. Вентилатор ИЗКЛ. | <ol style="list-style-type: none">8. Яркост -9. Нощна светлина10. Яркост +11. Ключ за таймера: използва се за задаване на работни часове. Напр. 2 – настройва вентилатора да работи 2 часа. Натиснете бутона за , за да отмените настройката.12. Превключвател за RGB режим: цикъл от 8 режима13. Ферерче ВКЛ./ИЗКЛ. Винаги държете изключено, ако не се използва.14. Батерия: 1,5V* 2 AAA (не включени в опаковката) |
|--|--|

ПРЕДУПРЕЖДЕНИЕ ЗА БАТЕРИЯТА:

- Пазете далеч от деца. Поглъщането може да доведе до химични изгаряния, перфорация на меките тъкани и смърт. Тежки изгаряния могат да настъпят в рамките на 2 часа след поглъщането. Незабавно потърсете медицинска помощ.
- Ако се използва неправилно или ако батерията е повредена, от батерията може да изхвърчи запалима течност. Трябва да се избягва контакт с тази течност. Ако случайно възникне контакт, изплакнете с вода. Ако течността попадне в очите ви, потърсете допълнителна медицинска помощ. Течността, изхвърлена от батерията, може да причини дразнене или изгаряния
- Не излагайте уреда или батерията на прекомерни температури;
- Имайте предвид риска от късо съединение на клемите на уреда, работещ с батерии, или батерията от метални предмети.
- Не използвайте модифицирани или повредени батерии.
- Батериите, които не са презареждащи се, не трябва да се презареждат;
- Различните видове батерии или новите и използвани батерии не трябва да се смесват;
- Батериите трябва да се поставят с правилния поляритет;
- Изтощените батерии трябва да се извадят от уреда и да се изхвърлят по безопасен начин;
- Ако уредът ще се съхранява неизползван за дълъг период от време, батериите трябва да бъдат извадени;

 Моля, запознайте се с местната система за изхвърляне, разделяне и събиране на отпадъци от електрически и електронни продукти и опаковки. Моля, действайте в съответствие с местните правила и не изхвърляйте стария продукт и опаковката заедно с обикновените битови отпадъци. Правилното изхвърляне на опаковката, на Вашия продукт и/или батерии ще помогне да се предотвратят потенциални негативни последици за околната среда и човешкото здраве. Батерии не трябва да се изхвърлят отделно от потока на битовите отпадъци чрез определените за целта събирателни пунктове. При изхвърляне на продукт, който съдържа батерии, които не могат да се заменят от потребителя, същите трябва да бъдат отстранени от специалист.

Начинът за рекодиране

Бележка: когато продуктът се изпраща от фабриката, дистанционното управление е със завършено кодиране и може да бъде използвано без съдвояване. Когато се сменя дистанционното или драйвера на мотора, трябва да се извърши повторно съдвояване.

1. Изключете електричеството за 5 минути.
2. Натиснете светлинния бутон (бутон 1) 3 пъти при повторно свързване на захранването, след което записът приключва. Започва да работи.
3. Ако записът не е успешен, изключете захранването и изчакайте 1 минута, преди да повторите горната операция.

Безжични спецификации

Честота на лентата на безжичен RF режим: 2.4G
Максимална мощност на предаване: <10dBm

С настоящото, [Signify] декларира, че радиооборудването, тип [Светодиодно осветление за вентилатор за таван] отговаря на Директива 2014/53/ЕС. Пълният текст на ЕС декларацията за съответствие можете да намерите в интернет на адрес: www.philips.com/lighting

С настоящото Signify декларира, че радиосъоръжението от тип [LED осветление за тавански вентилатор] е в съответствие с Правилника за радиосъоръжението 2017 г. (S.I. 2017/1206). Пълният текст на декларацията за съответствие на ЕС е достъпен на следния интернет адрес: www.philips.com/lighting

HR

Upozorenje: Opasnost od strujnog udara



Upozorenje

Radi sprječavanja požara i strujnog udara, zabranjeno je montirati i koristiti električnu opremu koja nije isporučena uz ovaj proizvod!
Prije poslova montaže, rastavljanja, održavanja ili čišćenja isključite struju kako biste izbjegli osobne ozljede!
Ako se primijete neobična oscilirajuća kretanja, odmah prestanite upotrebljavati stropni ventilator i obratite se proizvođaču, njegovom servisu ili odgovarajuće kvalificiranim osobama.

⚠ Stvari na koje treba obratiti posebnu pažnju:

1. Proizvod mora montirati proizvođač ili stručno osposobljena osoba. Zbog sigurnosnih razloga korisnik ne smije sam vršiti montažu.
2. Strop ventilatora ne smije se postavljati na razvodnu kutiju ili spušteni strop s laganim kobilicama, a nosivost prostora za vješanje mora iznositi najmanje 60 kg.
3. Da bi se izbjegle osobne ozljede, lopatice trebaju biti postavljene na visini od najmanje 2,3 m iznad tla, a krajnji rub lopatica ventilatora mora biti udaljen najmanje 0,5 m od zida (kada su ispružene).
4. Proizvod ima i mogućnost prigušivanja ISKLJUČIVO putem priloženog prigušivača. Nemojte priključivati dodatne prigušivače.
5. Zamjenjivi (isključivo LED) izvor svjetlosti od strane profesionalne osobe: LED izvor svjetlosti u ovom rasvjetnom tijelu može zamijeniti samo proizvođač ili njegov servisni predstavnik ili slična kvalificirana osoba.
6. Zamjenjivi upravljački uređaj od strane profesionalne osobe.
7. Uređaj za isključivanje napona u strujnim žicama stropnog ventilatora mora biti sastavni dio fiksnog ožičenja i postavljen u skladu s pravilima ožičenja.
8. Ovaj uređaj mogu upotrebljavati djeca u dobi od 8 godina i više, kao i osobe smanjene tjelesne, senzorne ili mentalne sposobnosti ili nedostatnog iskustva i znanja ako su pod nadzorom ili su dobili upute u svezi s uporabom uređaja na siguran način i ako razumiju opasnosti koje postoje. Djeca se ne smiju igrati s uređajem. Čišćenje i korisničko održavanje ne smiju obavljati djeca bez nadzora.
9. Preporučuje se najmanje jednom godišnje provjeriti spojne dijelove kao što su poprečni zatik, okvir lopatica, spojni vijci, lopatice ventilatora itd. Kako bi se osiguralo da je proizvod i dalje sigurno i pouzdano pričvršćen.
10. Redovitim čišćenjem površina će ostati čista i svijetla. Predlažemo uporabu se mekane četke ili krpe za uklanjanje prašine kako bi se izbjeglo oštećenje površine. Kada uklanjate ulje ili masne naslage, obrišite proizvod lagano vlažnom krpom. Ne upotrebljavajte abrazivna sredstva ili otapala. Izbjegavajte kontakt svih električnih dijelova s tekućinama.
11. Ležaj motora ventilatora isporučuje se s mazivom. Nemojte dodavati ulje za podmazivanje.
12. Ovaj proizvod sadrži izvor svjetlosti energetske učinkovitosti klase E.

Drveni strop
Betonski strop

1. Uključivanje/isključivanje svjetla
2. U smjeru kazalnika ili protiv kazalnika
3. CTT-
4. Prirodan smjer vjetrova (dinamički ciklus brzine od 1 do 6)
5. CCT+
6. Regulacija brzine ventilatora: 1. mala brzina ventilatora 6. velika
7. Isključivanje ventilatora

8. Svjetlost-
9. Noćno svjetlo
10. Svjetlost+
11. Prekidač za vrijeme: postavlja vrijeme rada uređaja. Npr. mogućnost 1 postavlja ventilator da radi 1 sat. Pritisnite tipku da biste poništili postavku.
12. Prekidač za RGB mod: ciklus od 8 modova.
13. Uključivanje/isključivanje ručne svjetiljke. Ako nije u upotrebi, neka bude isključena.
14. Baterija: 1,5 V * 2 AAA (Ne uključuje u pakiranje)

UPOZORENJE za baterije:

- Držite ih izvan dohvata djece. Gutanje može dovesti do kemijskih opekline, perforacije mekog tkiva i smrti. Teške opekline mogu nastati u roku od 2 sata od gutanja. Odmah potražite liječničku pomoć.
- Ako se baterija nepravilno upotrebljava ili ako se ošteti, iz nje može isticati zapaljiva tekućina. Kontakt s ovom tekućinom potrebno je izbjegavati. Ako slučajno dođe do kontakta, područje koje je došlo u kontakt isperite vodom. Ako tekućina dođe u kontakt s očima, potražite dodatnu liječničku pomoć. Tekućina koja isticu iz baterije može izazvati iritaciju ili opekline.
- Uređaj ili bateriju nemojte izlagati previsokim temperaturama.
- Imajte na umu rizik od kratkog spoja terminala uređaja koji radi na baterije ili baterije uzrokovanog metalnim predmetima.

- Nemojte upotrebljavati modificirane ili oštećene baterije.
- Baterije koje se ne mogu ponovno puniti ne smiju se ponovno puniti.
- Ne smiju se miješati različite vrste baterija, kao ni nove i korištene baterije.
- Baterije se moraju umetnuti uzimajući u obzir pravilan polaritet.
- Istrošene baterije potrebno je izvaditi iz uređaja i odložiti u otpad na siguran način.
- Ako se uređaj neće upotrebljavati dulje vrijeme već pohraniti, iz njega je potrebno izvaditi baterije.
- ✗ Informirajte se o lokalnom sustavu za odlaganje, odvajanje i prikupljanje električnih i elektroničkih proizvoda i ambalaža. Postupajte u skladu s lokalnim propisima i ne odlažite stare proizvode i ambalaže s uobičajenim kućanskim otpadom. Ispravno odlaganje ambalaže, proizvoda i/ili baterija pomoći će u sprječavanju mogućih negativnih posljedica za okoliš i zdravlje ljudi. Baterije je potrebno odlagati odvojeno od komunalnog otpada na za to predviđenim odlagalištima. Kada odlažete proizvod koji sadrži baterije koje korisnik ne može samostalno zamijeniti, te će baterije ukloniti stručnjak.

Način prekodiranja

Ovaj jest: kada se proizvod otpremi iz tvornice, daljinski upravljač je kodiran i može se upotrebljavati bez uparivanja. Prilikom zamjene daljinskog upravljača ili upravljačkog programa motora potrebno je ponoviti uparivanje.

1. Odvojite napajanje i isključite na 5 minuta.
2. Pritisnite tipku za svjetlo (tipka 1) 3 puta prilikom ponovnog priključivanja napajanja i prekodiranje će biti završeno. Počet će funkcionirati.
3. Ako prekodiranje ne uspije, isključite napajanje i pričekajte 1 minutu prije nego što ponovite navedeni postupak.

Specifikacija bežične mreže

Frekvencijski opseg bežičnog RF načina rada: 2.4G
Maksimalna prenesena snaga: <10dBm

Ovime [tvrka Signify] izjavljuje da je radijska oprema [LED stropni ventilator sa svjetlom] u skladu s Direktivom 2014/53/EU. Kompletan tekst EU izjave o sukladnosti dostupan je na sljedećoj internetskoj adresi: www.philips.com/lighting

Ovime Signify izjavljuje da je tip radio-opreme [LED rasvjeta stropnog ventilatora] sukladan Uredbi o radio-opremi iz 2017. (S.I. 2017/1206). Cijeli tekst EU-izjave o sukladnosti dostupan je na sljedećoj internetskoj adresi: www.philips.com/lighting

SQ

Paralajmërim: Rrezik nga goditjet elektrike



Paralajmërim

Për të parandaluar aksidentet nga zjarri dhe goditjet elektrike, ndalohet instalimi dhe përdorimi i aksesoreve elektrike që nuk janë të pajisur me këtë produkt! Ndërpëritni energjinë para instalimit, çmontoni, mirëmbani ose pastroni për të shmangur lëndimin fizik!
Nëse vërehen lëvizje lëkundëse, ndaloni menjëherë përdorimin e ventilatorit të tavanit dhe kontaktoni me prodhuesin, agjentin e shërbimit ose personat me kualifikimin e duhur.



Kini parasysh:

1. Produkti duhet të instalohet nga prodhuesi ose nga personi i kualifikuar profesionalisht. Për arsye sigurie, përdoruesi nuk duhet ta instalojë vetë.
2. Ventilatori i tavanit nuk duhet të instalohet në kutinë elektrike ose strukturë të lehtë varjeje në tavan dhe sipërfaqja e varjes duhet të jetë në gjendje të mbajë një peshë prej të paktën 60 kg.
3. Për të shmangur lëndimin fizik, helikat duhet të instalohen të paktën 2,3 m mbi dysheme dhe tehu më i skajshëm i helikave të ventilatorit duhet të jetë të paktën 0,5 m larg murit (kur tendoset).
4. Produkti errësohet VETËM me errësuesin e ofruar. Mos e lidhni me një errësues shtesë.
5. Burim drite (vetëm LED) që zëvendësohet nga një profesionist: Burimi i dritës LED në këtë abazhur zëvendësohet vetëm nga prodhuesi ose nga agjenti i tij i shërbimit ose nga një person i ngjashëm i kualifikuar.
6. Pajisje kontrolli që zëvendësohet nga një profesionist.
7. Mjetet për shkëputjen e instalimeve elektrike për ventilatorin e tavanit duhet të përfshihen në instalimet elektrike të fiksuar në përputhje me rregullat e instalimeve elektrike.
8. Kjo pajisje mund të përdoret nga fëmijë të moshës 8 vjeç e lart dhe persona me aftësi të reduktuara fizike, shqisore ose mendore apo me mungesë përvojë dhe njohurie nëse u është dhënë mbikëqyrje ose udhëzim në lidhje me përdorimin e pajisjes në një mënyrë të sigurt dhe i kuptojnë reziqet e përfshira. Fëmijët nuk do të luajnë me pajisjen. Pastrimi dhe mirëmbajtja e pajisjes nuk do të kryhet nga fëmijë pa mbikëqyrje.
9. Rekomandohet të kontrollohen pjesën e lidhjes të paktën një herë në vit, si p.sh. gjilpëra kryq, korniza e helikave, vidha lidhëse dhe helikat e ventilatorit etj. për t'u siguruar që lidhja është ende e sigurt dhe e qëndrueshme."
10. Pastrimi i rregullt mund ta mbajë sipërfaqen të pastër dhe të ndritshme. Për heqjen e pluhurit sugjerohet një furçë ose leckë e butë për të shmangur dëmtimin e sipërfaqes. Kur hiqni vajin ose mbetjet, pastroni me një leckë pak të njomë. Mos përdorni materiale gërryese ose tretës. Shmangni lëngjet në të gjitha pjesët elektrike.
11. Kushineta e motorit të ventilatorit vjen me graso. Mos shtoni vaj lubrifikues.
12. Ky produkt përmban një burim drite me efikasitet energjie të klasës E.

Tavan prej druri
Tavan betoni

- 1.Drita NDEZUR/FIKUR
- 2.Në drejtim të orës ose kundër orës
- 3.CCT-
- 4.Qarkullimi natyral I erës(cikli dinamik i shpejtësisë nga 1 në 6)
- 5.CCT+
- 6.Kontrolli i shpejtësisë së ventilatorit:1:kontrolli i shpejtësisë së ulët të ventilatorit:6:i lartë
- 7.Ventilatori FIKUR

8. Shkatërrimi I dritës
9. Dritë natës
10. Rritja e dritës
11. Çelësi i kohëmatësit: përdoret për të caktuar orët e operimit. P.sh. 1-e cakton ventilatorin të operojë për 1 orë. Shtypni butonin e 0 për të anuluar cilësimin.
- 12.Çelësi i modalitetit RGB: cikël prej 8 modaliteteve.
13. Drita sinjalizuese NDEZUR/FIKUR. Mbajeni gjithmonë fikur nëse nuk e përdorni.
- 14.Bateria: 1,5 V * 2 AAA (Pa përfshirë në pako)

PARALAJMËRIMI për baterinë:

- Mbajeni larg fëmijëve. Gëlltija mund të shkaktojë djegie kimike, shpime të indeve të buta dhe vdekje. Mund të ndodhin djegie të rënda brenda 2 orëve nga gëlltija. Kërkoni menjëherë kujdes mjekësor.
- Nëse përdoret në mënyrë të gabuar ose nëse bateria është dëmtuar, nga bateria mund të dalë lëng i ndezshëm. Duhet të shmangët kontakti me këtë lëng. Nëse ndodh aksidentalisht kontakti, shpëlajeni me ujë. Nëse lëngu bie në kontakt me sytë tuaj, kërkoni kujdes mjekësor shtesë. Lëngu që del nga bateria mund të shkaktojë acarim ose djegie
- Mos e ekspozoni pajisjes ose baterinë ndaj temperaturave shumë të larta;
- Kini parasysh rrezikun e lidhjes së shkurtër të terminalëve të pajisjes me bateri ose të baterisë nga objektet metalike.
- Mos përdorni bateri të modifikuara ose të dëmtuara.
- Bateritë e pakarikueshme nuk duhet të karikohen;
- Nuk duhet të përdoren njëkohësisht lloje të ndryshme baterish ose bateritë e reja dhe ato të përdorura;
- Bateritë duhet të futen me polaritetin e duhur;
- Bateritë e shkarkuara duhet të hiqen nga pajisja dhe të hidhen në mënyrë të sigurt;
- Nëse pajisja do të ruhet e papërdorur për një kohë të gjatë, bateritë duhet të hiqen;

X Informohuni për sistemin lokal të hedhjes së mbeturinave, ndarjes dhe grumbullimit për produktet elektrike dhe elektronike dhe paketimin. Veproni në përputhje me rregullat lokale dhe mos e hidhni produktin e vjetër dhe paketimin me mbeturinat e zakonshme të shtëpisë. Hedhja e duhur e paketimit, produktit dhe/ose baterive do të ndihmojë në parandalimin e pasojave të mundshme negative për mjedisin dhe shëndetin njerëzor. Bateritë duhet të hidhen veçmas nga rryma e mbeturinave urbane nëpërmjet pikave të autorizuar të grumbullimit. Kur hidhni një produkt që përmban bateri që nuk ndërrohen nga përdoruesi, këto bateri duhet të hiqen nga një profesionist.

Mënyra e ri-kodimit

Njoftim: kur produkti transportohet nga fabrika, telekomanda ka përfunduar kodimin dhe mund të përdoret pa çiftim. Kur zëvendësohet telekomanda ose transmisioni i motorit, duhet të ri-çiftohet.

1. Ndërpriti energjinë, fikeni për 5 minuta.
2. Shtypni butonin e dritës (butoni 1) 3 herë kur lidhni përsëri energjinë, atëherë rikodimi ka përfunduar. Fillon të punojë.
3. Nëse dështon rikodimi, fikni energjinë dhe prisni 1 minutë para se të përsëritni operimin e mësipërm.

Specifikimet me valë

Brezi i frekuencës së modalitetit RF me valë - 2.4G
Fuqia maksimale e transmetuar: <10dBm

Përmes kësaj, [Signify] deklaron se lloji i pajisjes së radiovalëve i [Drita LED e ventilatorit të tavanit] është në përputhje me Direktivën 2014/53/BE. Teksti i plotë i deklaratës së konformitetit të BE-së është i disponueshëm në adresën e mëposhtme të internetit: www.philips.com/lighting

Me këtë, Signify deklaron se pajisja radio [Ventilator LED i tavanit me ndriçim] është në përputhje me Rregulloret e Pajisjeve Radio 2017 (S.I. 2017/1206). Teksti i plotë i deklaratës së përputhshmërisë së BE-së është në dispozicion në adresën e mëposhtme internetore: www.philips.com/lighting

Advarsel: Risiko for elektrisk stød



Advarsel

For at forhindre brand og ulykker relateret til elektriske stød, er det forbudt at installere og anvende elektrisk tilbehør, der ikke tilhører dette produkt! Afbryd strømmen inden installation, demontering, vedligeholdelse eller rengøring for at undgå personskader!
Hvis du observerer usædvanlige svingende bevægelser, skal du straks stoppe med at bruge loftventilatoren og kontakte producenten eller dennes servicepartner eller en anden kvalificeret person.

⚠ Forsigtighedsregler:

1. Produktet skal installeres af producenten eller en professionel og kvalificeret person. Af sikkerhedsmæssige årsager, må brugeren ikke selv installere den.
2. Loftventilatoren må ikke installeres på tilslutningsboks eller kølelofter, og området for ophængning skal kunne bære en vægt på mindst 60 kg.
3. For at undgå personskade, skal bladene installeres mindst 2,3 m over jorden, og ventilatorbladets yderste kant skal være mindst 0,5 m væk fra væggen (når de undtrækkes).
4. Produktet kan KUN dæmpes med den medfølgende lysdæmper. Må ikke tilsluttes flere lysdæmpere.
5. Lyskilde (kun LED), der skal udskiftes af en fagmand: LED lyskilden i denne lampe må kun udskiftes af forhandleren eller dennes servicepartner eller en lignende kvalificeret person.
6. **Betjeningselementer, der skal udskiftes af en fagmand.**
7. Midlerne til afbrydelse af de elektriske ledninger til en loftventilator skal være indbygget i den faste ledningsføring i overensstemmelse med reglerne for ledningsføring.
8. Dette apparat kan anvendes af børn fra 8 år og opefter samt personer med fysiske, kognitive eller mentale funktionsbegrænsninger eller mangel på erfaring og viden, hvis de har modtaget vejledning om brugen af apparatet på en sikker måde og forstår de involverede risici. Børn må ikke lege med apparatet. Rengøring og vedligeholdelse må ikke udføres af børn uden overvågning.
9. Det anbefales at kontrollere forbindelsesdelene mindst en gang om året, såsom krydsstift, bladramme, forbindelsesskruer og ventilatorblade osv. for at sikre at forbindelsen stadig er sikker og pålidelig."
10. Regelmæssig rengøring kan holde overfladen ren og skinnende. Det anbefales at fjerne støve med en blød børste eller klud for at undgå at beskadige overfladen. Når du fjerner olie eller aflejringer, Undlad at bruge slibende midler eller opløsningsmidler. Sørg for, at der ikke trænger væske ind i elektriske dele.
11. Lejet på ventilatoren kommer med smørelse. Tilføj ikke yderligere smørelse eller olie.
12. Dette produkt indeholder en lyskilde i energieffektivitetsklasse E.

Træløft
Cementloft

1. Lys tændt/slukket
2. Med uret eller mod uret
3. CCT-
4. Naturlig vindstyrke (vekslende rotationshastighed 1 til 6)
5. CCT+
6. Styling af ventilatorhastighed 1: lav
Styling af ventilatorhastighed 6: høj
7. Ventilator slukket

8. Lysstyrke-
9. Nattelys
10. Lysstyrke+
11. Timerkontakt: Bruges til at indstille driftstimer. F.eks. 1-indstiller ventilatoren til at køre i 1 timer. Tryk på knappen for (T) for at annullere indstillingen.
12. RGB modus kontakt: cyklus på 8 moduser.
13. Lommelygte tændt/slukket Hold altid slukket, når funktionen ikke er i brug.
14. Batteri: 1,5V * 2 AAA (ikke inkluderet i emballagen)

BatteriADVARSEL:

- Opbevares utilgængeligt for børn. Indtagelse kan føre til kemiske forbrændinger, perforering af blødt væv og død. Alvorlige forbrændinger kan opstå inden for 2 timer efter indtagelse. Søg straks lægehjælp.
- Hvis batteriet bruges forkert eller er beskadiget, kan der komme brændbar væske ud af batteriet. Kontakt med denne væske bør undgås. Hvis der er kontakt med væsken ved et uheld, skylles af med vand. Hvis væsken kommer i kontakt med dine øjne, skal du søge yderligere lægehjælp. Væske, der kommer ud af batteriet, kan forårsage irritation eller forbrændinger
- Udsæt ikke apparatet eller batteriet for høje temperaturer.
- Vær opmærksom på risikoen for, at polerne på det batteridrevne apparat eller batteriet kortsluttes af metalgenstande.
- Brug ikke modificerede eller beskadigede batterier.
- Engangsbatterier må ikke genoplades.
- Der må ikke bruges nye og brugte batterier samtidig.
- Batterierne skal vende korrekt (med korrekt polaritet), når de isættes.
- Opbrugte batterier skal fjernes fra apparatet og bortskaffes på en sikker måde.
- Hvis apparatet skal opbevares ubrugt i længere tid, skal batterierne fjernes.

☒ Hold dig orienteret om den lokale affaldsordning, -sortering og -indsamling for elektriske og elektroniske produkter og emballage. Følg de lokale regler, og bortskaft ikke dine udtjente produkter og emballage sammen med almindeligt husholdningsaffald. Korrekt bortskaftelse af emballagen, produktet og/eller batterier er med til at forhindre negative konsekvenser for miljøet og menneskers sundhed. Batterier skal bortskaftes separat fra den kommunale affaldsstrøm via særskilte indsamlingsordninger. Ved bortskaftelse af et produkt, der indeholder batterier, der ikke kan udskiftes af brugeren, skal batterierne fjernes af en fagperson.

Måden, man omkoder på

Bemærk: Når produktet sendes ud fra fabrikken, er fjernbetjeningen kodet og kan anvendes uden at blive matchet. Når du udskifter fjernbetjeningen eller motordriveren, skal den matches igen.

1. Sluk for strømmen, sluk i 5 minutter.
2. Tryk på lysknap (knap 1) 3 gange, når du gentilsletter strøm, så er omkodningen fuldført. Den begynder at fungere.
3. Hvis omkodning mislykkedes, skal du slå strømmen fra og vente 1 minut, før du gentager ovenstående handling.

Trådløs specifikation

Trådløst RF-frekvensbånd: 2.4G
Maks. overført effekt: <10dBm

[Signify] erklærer hermed, at radioudstyret type [LED-loftventilator med lys] overholder direktiv 2014/53/EU. EU-overensstemmelseserklæringens fulde ordlyd kan ses på følgende internetadresse: www.philips.com/lighting

Hermed erklærer Signify, at radioudstyrtypen [LED-loftventilator belysning] er i overensstemmelse med Radio Equipment Regulations 2017 (S.I. 2017/1206). Den fulde tekst for EU-overensstemmelseserklæringen er tilgængelig på følgende internetadresse: www.philips.com/lighting

DE

Warnung: Stromschlaggefahr



Warnhinweis


Zur Vermeidung von Unfällen durch Feuer und elektrische Schläge ist es verboten, elektrisches Zubehör zu installieren und zu verwenden, das nicht zur Ausstattung dieses Produkts gehört!
Schalten Sie vor der Montage, Demontage, Wartung oder Reinigung den Strom ab, um Verletzungen zu vermeiden!
Stellen Sie die Verwendung des Deckenventilators sofort ein, wenn Sie ungewöhnliche Schwingungsbewegungen beobachten, und wenden Sie sich an den Hersteller, dessen Kundendienst oder an entsprechend qualifizierte Personen.



Wichtige Hinweise:


1. Dieses Produkt darf nur vom Hersteller oder von qualifizierten Fachkräften installiert werden. Aus Sicherheitsgründen darf der Benutzer das Produkt nicht selbst installieren.
2. Der Deckenventilator darf nicht an einer Verteilerdose oder einer leichten, abgehängten Decke montiert werden. Der Hängebereich muss ein Gewicht von mindestens 60 kg tragen können.
3. Um Verletzungen von Personen zu vermeiden, sollten die Flügel in einer Höhe von mindestens 2,3 m über dem Boden installiert werden. Die äußerste Kante der Ventilatorflügel sollte (in gestrecktem Zustand) mindestens 0,5 m von der Wand entfernt sein.
4. Das Produkt kann NUR über den im Lieferumfang enthaltenen Dimmer gedimmt werden. Verbinden Sie keinen zusätzlichen Dimmer.
5. Nur von einer Fachkraft auszutauschende Lichtquelle (nur LED): Die LED-Lichtquelle in dieser Leuchte darf nur vom Hersteller bzw. von dessen Kundendienst oder einer ähnlich qualifizierten Person ausgetauscht werden.
6. Von Fachkraft auszutauschendes Vorschaltgerät.
7. Die Trenvorrichtungen für die elektrischen Verdrahtung des Deckenventilators müssen gemäß den Verdrahtungsregeln in die feste Verdrahtung integriert werden.
8. Dieses Gerät darf von Kindern ab 8 Jahren sowie von Personen mit eingeschränkten körperlichen, sensorischen oder mentalen Fähigkeiten oder Mangel an Erfahrung und Wissen bedient werden, wenn sie beaufsichtigt oder bezüglich des sicheren Gebrauchs des Geräts unterwiesen wurden und die daraus resultierenden Gefahren verstehen. Kinder dürfen nicht mit dem Gerät spielen. Reinigung und Wartung durch den Benutzer dürfen von Kindern nicht ohne Aufsicht durchgeführt werden.
9. Wir empfehlen, Verbindungsteile wie Querstift, Ventilatorrahmen, Verbindungsschraube, Ventilatorflügel usw. mindestens einmal jährlich zu überprüfen, um einen sicheren und zuverlässigen Anschluss zu gewährleisten."
10. Durch regelmäßige Reinigung kann die Oberfläche sauber und blank gehalten werden. Entfernen Sie Staub am besten mit einer weichen Bürste oder einem weichen Tuch, um die Oberfläche nicht zu beschädigen. Wischen Sie Öl oder Ablagerungen mit einem leicht feuchten Tuch ab. Verwenden Sie keiner Scheuer- oder Lösungsmittel. Vermeiden Sie für alle elektrischen Teile den Kontakt mit Flüssigkeiten.
11. Das Lager des Ventilatormotors ist mit Fett geschmiert. Bringen Sie bitte kein weiteres Schmieröl auf.
12. Dieses Produkt enthält eine Lichtquelle der Energieeffizienzklasse E.

Holzdecke
Betondecke

1. Licht AN/AUS
2. Im Uhrzeigersinn oder gegen den Uhrzeigersinn
3. CCT -
4. Natürlicher Luftstrom (dynamische Drehgeschwindigkeit von 1 bis 6)
5. CCT +
6. Lüftergeschwindigkeitsregler: 1: niedrige Lüftergeschwindigkeit; 6: hoch
7. Lüfter AUS
8. Helligkeit -
9. Nachtlicht
10. Helligkeit +
11. Zeitschalter: Einstellung der Betriebsstunden. Z.B. 1: Setzt die Betriebsdauer des Ventilators auf 1 Stunde. Drücken Sie die Taste , um die Einstellung abzubrechen.
12. RGB-Modus-Schalter: Zyklus von 8 Modi.
13. Taschenlampe EIN/AUS. Bei Nichtnutzung immer ausgeschaltet lassen.
14. Batterie: 1.5 V * 2 AAA (Nicht in der Verpackung enthalten)

WARNUNG zu Akkus:

- Außerhalb der Reichweite von Kindern aufbewahren. Das Verschlucken kann zu Verätzungen, Perforation von Weichgewebe und zum Tod führen. Schwere Verbrennungen können innerhalb von 2 Stunden nach dem Verschlucken auftreten. Suche sofort einen Arzt auf.
- Bei falscher Anwendung oder bei Beschädigung des Akkus kann entzündliche Flüssigkeit aus dem Akku austreten. Der Kontakt mit dieser Flüssigkeit sollte vermieden werden. Bei versehentlichem Kontakt mit Wasser abspülen. Wenn die Flüssigkeit mit Deinen Augen in Kontakt kommt, suche zusätzlich einen Arzt auf. Die aus dem Akku austretende Flüssigkeit kann Hautreizungen oder Verbrennungen verursachen.
- Setze das Gerät oder den Akku keinen zu hohen Temperaturen aus.
- Sei Dir der Gefahr bewusst, dass die Anschlüsse des akkubetriebenen Geräts oder der Akku durch Metallgegenstände kurzgeschlossen werden können.
- Verwende keine modifizierten oder beschädigten Akkus.
- Nicht wiederaufladbare Batterien dürfen nicht aufgeladen werden.
- Unterschiedliche Akkutypen sowie neue und gebrauchte Akkus dürfen nicht gemischt werden.
- Akkus müssen in der angegebenen Polarität eingesetzt werden.
- Verbrauchte Akkus müssen aus dem Gerät entnommen und sicher entsorgt werden.
- Wenn das Gerät über einen längeren Zeitraum unbenutzt gelagert wird, sollten die Akkus entfernt werden.

 Bitte erkundige Dich nach dem örtlichen Entsorgungs-, Trenn- und Sammelsystem für elektrische und elektronische Produkte und Verpackungen. Richte Dich bitte nach den geltenden Vorschriften in Deinem Land und entsorge Deine Altgeräte nicht über Deinen Haushaltsabfall. Durch die korrekte Entsorgung der Verpackung, Deines Produkts und/oder der Batterien/Akkus werden Umwelt und Menschen vor möglichen negativen Folgen geschützt. Batterien/Akkus müssen separat vom städtischen Abfallsystem über dafür vorgesehene Sammelstellen entsorgt werden. Bei der Entsorgung eines Produkts, das nicht vom Benutzer austauschbare Batterien/Akkus enthält, sollten die nicht vom Benutzer austauschbaren Batterien/Akkus von einer fachkundigen Person entfernt werden. Weitere Informationen über die Entsorgung Ihres Produktes und der Batterien finden Sie unter www.signify.com/de-de/sustainability.

Neukodierung

Hinweis: Bei der Auslieferung des Produkts ab Werk ist die Kodierung der Fernbedienung bereits erfolgt. Sie kann ohne Koppelung verwendet werden. Eine erneute Koppelung ist erforderlich, wenn die Fernbedienung oder der Motorantrieb ausgetauscht werden.

1. Stromzufuhr 5 Minuten lang unterbrechen.
2. Drücken Sie die Lichtschaltfläche (Taste 1) 3 mal, wenn Sie die Stromversorgung wieder anschließen, anschließend ist die Neukodierung abgeschlossen. Der Betrieb beginnt.
3. Bei fehlgeschlagener Neukodierung Gerät ausschalten, eine Minute warten und den Vorgang oben wiederholen.

Drahtlos-Spezifikationen

Frequenzband des Drahtlos-Funkmodus. 2.4G

Maximale übertragene Leistung: <10dBm

Hiermit erklärt [Signify], dass der Funkgerätetyp [Deckenventilator mit LED-Beleuchtung] der Richtlinie 2014/53/EU entspricht. Der vollständige Text der EU-Konformitätserklärung befindet sich unter der folgenden Internetadresse: www.philips.com/lighting

Hiermit erklärt Signify, dass der Funkgerätetyp [LED-Deckenventilator-Beleuchtung] mit der Radio Equipment Regulations 2017 (S.I. 2017/1206) konform ist. Der vollständige Text der EU-Konformitätserklärung ist unter der folgenden Internetadresse verfügbar: www.philips.com/lighting

Hoiatus! Elektrilöögiot




Hoiatus.

Tulekahju- ja elektrilöögiõnnetuste vältimiseks on keelatud paigaldada ja kasutada elektritarvikuid, mida pole selle tootega kaasas. Kehavigastuste vältimiseks lahutage toide enne seadme paigaldamist, demonteerimist, hooldamist ja puhastamist. Ebatavalise võnkuva liikumise korral lõpetage kohe laeventilaatori kasutamine ja pöörduge tootja, edasimüüja või kvalifitseeritud isiku poole.

⚠ Tähelepanu!

1. Toote peab paigaldama tootja või spetsialist. Ohutuse tagamiseks ei tohi kasutaja toodet ise paigaldada.
2. Laeventilaatorit ei tohi paigaldada ühenduskarbile ega ripplaele ning riputusala kandevõime peab olema vähemalt 60 kg.
3. Kehavigastuste vältimiseks tuleb labad paigaldada põrandast vähemalt 2,3 m kõrgusele ja labade välimine äär peab olema seinast vähemalt 0,5 m kaugusel (väljasirutatuna).
4. Toode on hämardatav ÜKSNES komplekti kuuluva hämardiga. Ärge ühendage selle külge täiendavat hämardit.
5. Valgusallika (ainult LED) võib asendada professionaal: Selle valgusti LED-valgusallika tohib asendada ainult tootja või tema hooldustehnik või sarnase kvalifikatsiooniga isik.
6. Juhtimisseadmestikku saab asendada
7. Fikseeritud kaabeldus peab vastavalt elektrieskirjadele sisaldama laeventilaatori elektriühenduse katkestamise meetodit.
8. Seadet võivad kasutada vähemalt 8-aastased lapsed ning piiratud füüsiliste, sensoorsete või mentaalsete võimetega või puudulike kogemuste ja teadmistega isikud, kui neile on tagatud järelevalve või juhendamine seadme ohutu kasutamise osas ning nad mõistavad sellega kaasnevat ohte. Lapsed ei tohi seadmega mängida. Lapsed ei tohi ilma järelevalveta seadet puhastada ega hooldada.
9. Soovitatav on kontrollida ühendusdetalle, nagu ristpulk, labade raam, ühenduskruid, ventilaatori labad jne, vähemalt kord aastas, et veenduda ühenduse ohutuses ja kindluses.
10. Regulaarne puhastamine hoiab pinnad puhtad ja selged. Pinna kahjustamise vältimiseks on soovitatav kasutada tolmu eemaldamiseks pehmet harja või lappi. Rasva või mustuse eemaldamiseks pühkige kergelt niiske lapiga. Mitte kasutada abrasiive ega lahusteid. Vältige vedelike sattumist mis tahes elektriosadele.
11. Ventilaatori mootori laagrid on õlitatud. Ärge lisage juurde määrdeõli.
12. see toode sisaldab valgusallikat, mille energiatõhususe klass on E.

Puitlagi
Betoonlyagi

- | | |
|---|---|
| 1. Valgusti SISSE/VÄLJA | 8. Heledus- |
| 2. Kellapärased või vastupidiselt kellapärased | 9. Öövalgus |
| 3. CCT- | 10. Heledus+ |
| 4. Loomulik tuul (dünaamiline tsükkel kiirusega 1 kuni 6) | 11. Taimeri lüliti kasutatakse töötaja määramiseks. Nt 1 määrab ventilaatori tööajaks 1 tundi. Sätte tühistamiseks vajutage nuppu  . |
| 5. CCT+ | 12. RGB-režiimi lüliti: 8 režiimiga tsükkel |
| 6. Ventilaatori kiirus: 1: väike ; 6: suur | 13. Taskulamp SISSE/VÄLJA. Hoidke seda kasutamisevabasest ajast alati väljalülitatuna. |
| 7. Ventilaator VÄLJA | 14. Patareid: 1,5 V * 2 AAA (ei sisaldu pakendis) |

Aku HOIATUS:

- Hoida lastele kättesaamatus kohas. Allaneelamine võib põhjustada keemilisi põletusi, pehmete kudede perforatsiooni ja surma. Rasked põletused võivad tekkida 2 tunni jooksul pärast allaneelamist. Pöörduge viivitamatult arsti poole.
- Kui seda kasutatakse valesti või kui aku on kahjustatud, võib akust paiskuda välja tuleohtlikku vedelikku. Kokkupuudet selle vedelikuga tuleks vältida. Juhusliku kokkupuute korral loputage see veega maha. Kui vedelik satub silma, pöörduge ka arsti poole. Akust välja paiskuv vedelik võib põhjustada ärritust või põletusi
- Ärge jätke seadet ega akut liiga kõrge temperatuuri kätte;
- Olge teadlik akutoitega seadme või aku klemmide metallesemetega lühistamise ohust.
- Ärge kasutage muudetud või kahjustatud akusid.
- Mittelaetavaid patareisisid ei tohi laadida;
- Eri tüüpi patareisisid või uusi ja kasutatud patareisisid ei tohiks omavahel segada;
- Akud tuleb sisestada õige polaarsusega;
- Tühjad akud tuleb seadmest eemaldada ja ohutult kõrvaldada;
- Kui seadet hoistatakse pikema aja vältel kasutamata, tuleb akud eemaldada;

⚠ Viige ennast kurssi kohaliku elektri- ja elektroonikatoodete ning pakendite kasutusest kõrvaldamise, sorteerimise ja kogumise süsteemiga. Järgige kohalikke eeskirju järgi ning ärge visake vana toodet ega pakendeid olmejäätmete hulka. Pakendi ja vana toote ja/või akude nõuetekohane kasutusest kõrvaldamine aitab vältida võimalikku negatiivset mõju keskkonnale ja inimeste tervisele. Akud tuleb kasutusest kõrvaldada olmejäätmetest eraldi ning viia selleks ette nähtud kogumiskohta. Kui kõrvaldate kasutusest toote, mis sisaldab akusid, mida kasutaja ei saa vahetada, peab need akud tootest eemaldama kvalifitseeritud spetsialist.

Uuesti kodeerimine

Märkus: toote tehaseast tarnimisel on kaugjuhtimispult kodeeritud ja seda saab kasutada ilma sidumata. Kaugjuhtimispuldi või mootori ajami vahetamisel tuleb see uuesti siduda.

1. Katkestage 5 minutiks toide ja lülitage seade välja.
2. vajutage valgusti nuppu (nupp 1) 3 korda, kui ühendate voolu uuesti, seejärel on uuesti kodeerimine lõpetatud. Seade käivitub.
- 3: kui uuesti kodeerimine ebaõnnestus, lülitage toide välja ja oodake 1 minut, seejärel korrake üllatoodud toimingut.

Juhtmevaba tehnoloogia näitajad

Juhtmevaba raadiosagedusrežiimi sagedusala: 2.4G
Maksimaalne edastatud võimsus <10dBm

[Signify] kinnitab käesolevaga, et raadiosidetüüpi [LED-valgustiga laeventilaator] on vastavuses direktiiviga 2014/53/EL. EL-i vastavusdeklaratsiooni täistekst on saadaval järgmisel Interneti-aadressil: www.philips.com/lighting

Käesolevaga kinnitab Signify, et raadioseadme tüüp [LED-lagiõhuti valgustus] vastab 2017. aasta Raadioseadmete Määrustele (S.I. 2017/1206). EL-i vastavusdeklaratsiooni täielik tekst on saadaval järgmisel internetiaadressil: www.philips.com/lighting

HU

Figyelmeztetés: Áramütés veszélye




Figyelmeztetés

A tűzesetek és áramütés megakadályozására tilos a termékhez nem mellékelte elektromos kiegészítőket felszerelni és használni!
A személyi sérülések elkerülésére felszerelés, szétszerelés, karbantartás vagy tisztítás előtt kapcsolja ki a tápellátást!
Ha szokatlan lengőmozgást észlel, azonnal hagyja abba a mennyezeti ventilátor használatát, és vegye fel a kapcsolatot a gyártóval, a gyártó szervizképviseletével vagy egy hozzáértő szakemberrel.

⚠ A következőkre kell figyelmet fordítani:


1. A terméket a gyártónak vagy szakképzett személynek kell felszerelnie. Biztonsági okokból nem szerelheti fel maga a felhasználó.
2. A mennyezeti ventilátort nem szabad csatlakozószekrényre vagy könnyű szerkezetes álmennyezetre felszerelni, és a felfüggesztésre használt terület legalább 60 kg terhebírást legyen.
3. A személyi sérülések elkerülésére a lapátok legalább 2,3 m-re legyenek a padlótól, és a lapátok külső széle legalább 0,5 m-re legyen a faltól (kiengedett állapotban).
4. A készülék fényereje KIZÁRÓLAG a mellékelte fényerő-szabályozóval állítható. Ne csatlakoztassa további fényerő-szabályozóhoz.
5. Szakember által cserélhető (csak LED) fényforrás: A lámpatestben található LED fényforrást csak a gyártó, annak szervizmegbizottja vagy hasonló szakképzett személy cserélheti ki.
6. Szakember által cserélhető szabályozószervevény
7. A mennyezeti ventilátor elektromos vezetékeinek leválasztására szolgáló eszköznek a beépített kábelezés részét kell képeznie a villanyszerelésre vonatkozó szabályoknak megfelelően.
8. Ezt a készüléket 8 év feletti gyermekek és csökkent fizikai, érzékszervi vagy mentális képességekkel rendelkező, illetve tapasztalattal és ismeretekkel nem rendelkező személyek kizárólag abban az esetben használhatják, ha megfelelő felügyelet alatt állnak, vagy tájékoztatást kaptak a készülék biztonságos használatára vonatkozóan, valamint tisztában vannak a kapcsolódó veszélyekkel. Gyermekek nem játszhatnak a készülékkel. A készülék tisztítását és karbantartását gyermekek nem végezhetik felügyelet nélkül.
9. Ajánlatos a csatlakozó alkatrészeket, például a keresztcsapszeget, a lapátok keretét, a csatlakozócsavart, a ventilátor lapátjait stb. legalább évente egyszer ellenőrizni, biztosítva, hogy a csatlakoztatás továbbra is biztonságos és megbízható legyen.
10. Ha rendszeresen tisztítja, a felületet tiszta és fényes marad. A port puha kefével vagy törölrühával távolítsa el, hogy a felület ne sérüljön meg. Ha olajat vagy lerakódásokat távolít el, kissé megnedvesített törölrühával törölje le. Ne használjon sűrűlőszert vagy oldószert! Ügyeljen arra, hogy semelyik elektromos alkatrészre ne kerüljön folyadék!
A ventilátor motorjának csapágyát a gyárban megkenjük. Ne tegyen rá további kenőolajat.
11. A ventilátor motorjának csapágyát a gyárban megkenjük. Ne tegyen rá további kenőolajat.
12. Ez a termék „E” energiahatékonysági kategóriájú fényforrást tartalmaz.

Fából készült mennyezet
Betonmennyezet

1. Lámpa BE/KI
2. Óra irányú vagy ellentétes óra irányú
3. CCT-
4. Természetes légáramlás (dinamikus ciklus 1-6-os fordulatszámmal)
5. CCT+
6. Ventilátor fordulatszámának szabályozása: 1=alacsony, 6=magas
7. Ventilátor KI
8. Fényesség-
9. Éjszakai fény
10. Fényesség+
11. Időzítő kapcsoló: az órában meghatározott üzemidő beállítására szolgál. A 1 például azt állítja be, hogy a ventilátor 1 órán át működjön. A beállítás törléséhez nyomja meg a  gombot.
12. RGB módkapcsoló: 8 mód ciklusa
13. Lámpa BE/KI - Mindig legyen kikapcsolva, ha nem használja.
14. Akkumulátor: 1,5 V * 2 AAA (Nem szerepel a csomagolásban)

Elemmel kapcsolatos FIGYELMEZTETÉS:

- Tartsa gyermekektől elzárva. Ha lenyelik, az vegyi égési sérülésekhez, a légzőszövetek perforációjához és halálhoz vezethet. A lenyelést követő 2 órán belül súlyos égési sérülések léphetnek fel. Azonnal orvoshoz kell fordulni.
- Ha helytelenül használja, vagy ha sérült az elem, akkor gyúlékony folyadék juthat ki az elemből. Kerülni kell az ilyen folyadékkal való érintkezést. Ha véletlenül hozzáért, öblítse le vízzel. Ha a folyadék a szemébe kerül, kérjen további orvosi segítséget. Az elemből kijutó folyadék irritációt vagy égési sérülést okozhat.
- Se a készüléket, se az elemet ne tegye ki szélsőséges hőmérsékletnek.
- Tartsa szem előtt, hogy a fémtárgyak rövidre zárhatják az elemmel működő készülék vagy az elem érintkezőt.
- Ne használjon módosított vagy sérült elemet.
- A nem tölthető elemeket nem szabad tölteni.
- Különböző típusú elemek, illetve új és használt elemek nem használhatók egyszerre.
- Az elemeket helyes polaritással kell behelyezni.
- A lemerült elemeket ki kell venni a készülékből, és biztonságosan, a vonatkozó előírások szerint ki kell dobni.
- Ha a készüléket hosszabb ideig nem használja, vegye ki belőle az elemeket.

 **Érdeklődjön az elhasznált elektromos és elektronikus termékek és csomagolásuk helyi szelektív gyűjtéséről és ártalmatlanításáról.** Kövesse a helyi szabályozást, és ne helyezze az elhasználotott terméket háztartási hulladékgyűjtőbe. A csomagolás, valamint az elhasználotott termék és/vagy akkumulátorok megfelelő ártalmatlanítása segít megelőzni a környezet és emberi egészség károsodását. Az akkumulátorokat külön, a helyi önkormányzat által megjelölt helyen kell gyűjteni, és nem szabad a háztartási hulladék közé keverni őket. A nem cserélhető akkumulátorokat tartalmazó termékek ártalmatlanításakor a nem cserélhető akkumulátorokat szakembernek kell eltávolítania.

Újrakódolás

Megjegyzés: A távvezérlő kódolását a gyárban már elvégeztük, és párosítás nélkül használható. Ha a távvezérlőt vagy a motoros meghajtást kicseréli, újra párosítani kell.

1. Kapcsolja ki az áramot 5 percre.
2. Nyomja meg a fény gombot (1. gomb) 3 alkalommal, amikor újra csatlakoztatja az áramot, ezzel befejezve és aktiválva az újrakódolást.
3. Ha az újrakódolás nem sikerült, kapcsolja ki az áramot, várjon 1 percet, majd ismétlje meg a fenti műveletet

Vezeték nélküli kapcsolat műszaki adatai

Vezeték nélküli RF-mód frekvenciasávja: 2.4G

Maximális kimeneti teljesítmény: <10dBm

A [Signify] ezennel kijelenti, hogy a [LED-es mennyezeti ventilátor és lámpa] rádióberendezési típusa megfelel a 2014/53/EU irányelv követelményeinek. Az EU-s megfelelőségi nyilatkozat teljes szövege megtalálható a következő webcímen: www.philips.com/lighting

Alulírott Signify kijelenti, hogy a [LED mennyezeti ventilátor világítás] típusú rádióberendezés megfelel a 2017-es Rádióberendezések Szabályozásának (S.I. 2017/1206). Az EU-megfelelőségi nyilatkozat teljes szövege a következő internetes címen érhető el: www.philips.com/lighting

IT

**Avvertenza:
Rischio di scossa
elettrica**



Avvertenza

Al fine di prevenire incendi e scosse elettriche, è vietato installare e utilizzare accessori elettrici non forniti con questo prodotto.

Interrompere l'alimentazione prima dell'installazione, dello smontaggio, della manutenzione o della pulizia per evitare lesioni personali.


Se si osserva un movimento oscillatorio insolito, interrompere immediatamente l'uso del ventilatore a soffitto e contattare il produttore, il suo agente per l'assistenza o una persona similmente qualificata.

Attenzione:

1. Il prodotto deve essere installato dal produttore o da una persona professionalmente qualificata. Per motivi di sicurezza, l'utente non deve installarlo da solo.
2. Il ventilatore a soffitto non può essere installato su una cassetta di giunzione o su un controsoffitto con telaio leggero e l'area a cui viene appeso deve essere in grado di sopportare un peso di almeno 60 kg.
3. Per evitare lesioni personali, le pale devono essere installate ad almeno 2,3 m di altezza dal suolo e il bordo più esterno delle pale del ventilatore deve essere ad almeno 0,5 m di distanza dalla parete (con le pale estese).
4. Il prodotto è dimmerabile SOLO con il dimmer fornito. Non collegare a un ulteriore dimmer.
5. Sorgente luminosa (solo LED) sostituibile da un professionista: La sorgente di luce LED contenuta in questo sistema di illuminazione dovrà essere sostituita solo dal produttore, dal suo agente di servizio o da una persona con qualifica simile.
6. Alimentatore sostituibile da un professionista
7. Gli strumenti per scollegare i cablaggi elettrici del ventilatore a soffitto devono essere incorporati nel cablaggio fisso, in conformità alle normative sui cablaggi.
8. Questo apparecchio può essere utilizzato da bambini di almeno 8 anni e da persone con ridotte capacità fisiche, sensoriali o mentali o prive di esperienza e conoscenza se supervisionati o informati su come utilizzarlo in sicurezza e sui pericoli che tale utilizzo comporta. Non permettere ai bambini di giocare con l'apparecchio. Le attività di pulizia e manutenzione a cura dell'utente non devono essere effettuate da bambini senza la supervisione di un adulto.
9. Si consiglia di controllare le parti di collegamento almeno una volta all'anno, come il perno trasversale, il telaio della lama, la vite di collegamento e le pale del ventilatore, ecc., Per assicurarsi che il collegamento sia ancora sicuro e affidabile.
10. Una pulizia regolare può mantenere la superficie pulita e luminosa. Si consiglia di utilizzare una spazzola o un panno morbido per rimuovere la polvere per evitare di danneggiare la superficie. Quando si rimuovono olio o depositi, pulire con un panno leggermente umido. Non utilizzare sostanze abrasive né solventi. Non utilizzare liquidi su alcun componente elettrico.
11. Il cuscinetto del motore del ventilatore viene fornito con grasso. Si prega di non aggiungere ulteriore olio lubrificante.
12. Questo prodotto contiene una sorgente luminosa di classe di efficienza energetica E.


Soffitto in legno
Soffitto in cemento

1. Luce ACCESA/SPENTA
2. In senso orario o antiorario
3. CCT-
4. Flusso del vento naturale (ciclo dinamico di velocità da 1 a 6)
5. CCT+
6. Controllo della velocità del ventilatore:
1:bassa Controllo della velocità del ventilatore:6:alta
7. Ventole SPENTE

8. Luminosità -
9. Luce notturna
10. Luminosità +
11. Interruttore del timer: utilizzato per impostare la durata in ore del funzionamento. Ad esempio, selezionando 1, il ventilatore funzionerà per 1 ore. Premere il pulsante  per annullare l'impostazione.
12. Interruttore modalità RGB: ciclo di 8 modalità
13. Torcia ACCESA/SPENTA. Tenere sempre spenta se non in uso.
14. Batteria: 1,5 V * 2 AAA (non incluso nell'imballaggio)

AVVERTENZE relative alla batteria:

- Tenere fuori dalla portata dei bambini. L'ingestione può provocare ustioni chimiche, perforazione dei tessuti molli e morte. Possono verificarsi ustioni gravi entro 2 ore dall'ingestione. Rivolgersi immediatamente a un medico.
- Se la batteria viene utilizzata in modo errato o se è danneggiata, dal suo interno potrebbe fuoriuscire del liquido infiammabile. Evitare il contatto con questo liquido. In caso di contatto accidentale, lavare via con acqua. Se il liquido entra in contatto con gli occhi, rivolgersi ulteriormente a un medico. Il liquido espulso dalla batteria può causare irritazioni o ustioni.
- Non esporre l'apparecchio o la batteria a temperature eccessive.
- Fare attenzione al rischio di corto circuito dei terminali dell'apparecchio alimentato a batteria o della batteria dovuto a oggetti di metallo.
- Non utilizzare batterie modificate o danneggiate.
- Non ricaricare le batterie non ricaricabili.
- Non utilizzare insieme tipi diversi di batterie né batterie nuove e usate.
- Inserire le batterie con la polarità corretta.
- Le batterie scariche devono essere rimosse dall'apparecchio e smaltite in modo sicuro.
- Se si prevede di non utilizzare l'apparecchio per molto tempo, conservarlo dopo aver rimosso le batterie.

 Si prega di informarsi sul sistema locale di smaltimento, separazione e raccolta dei rifiuti per prodotti elettrici ed elettronici e imballaggi. Si prega di agire secondo le regole locali e di non smaltire il vecchio prodotto e l'imballaggio con i normali rifiuti domestici. Il corretto smaltimento dell'imballaggio, del prodotto e/o delle batterie aiuterà a prevenire potenziali conseguenze negative per l'ambiente e la salute umana. Le batterie dovrebbero essere smaltite separatamente dal flusso di rifiuti urbani tramite strutture di raccolta designate. Quando si smaltisce un prodotto che contiene batterie non sostituibili dall'utente, le batterie non sostituibili dall'utente devono essere rimosse da un professionista.

Come effettuare una nuova codifica

Avviso: quando il prodotto viene spedito dallo stabilimento, la codifica è terminata ed è possibile utilizzare il telecomando senza necessità di abbinamento. In caso di sostituzione del telecomando o del driver del motore, sarà necessario effettuare nuovamente l'abbinamento.

1. Interrompere l'alimentazione e spegnerla per 5 minuti.
2. Premere il pulsante luce (pulsante 1) 3 volte quando riconnettere l'alimentazione, quindi la registrazione è completata. Inizia a funzionare.
3. Se la registrazione non è riuscita, spegnere l'alimentazione e attendere 1 minuto prima di ripetere l'operazione di cui sopra.

Specifiche wireless

Banda di frequenza modalità RF wireless: 2.4G
Potenza massima trasmessa: <10dBm

Con la presente, [Signify] dichiara che [Luce a LED per ventilatore a soffitto] è conforme alla direttiva sulle apparecchiature radio 2014/53/UE. Il testo completo della dichiarazione di conformità UE è disponibile al seguente indirizzo Internet: www.philips.com/lighting

Con la presente, Signify dichiara che il tipo di apparecchiatura radio [Illuminazione del ventilatore da soffitto a LED] è conforme al Regolamento sulle apparecchiature radio 2017 (S.I. 2017/1206). Il testo completo della dichiarazione di conformità UE è disponibile al seguente indirizzo Internet: www.philips.com/lighting

LT

Įspėjimas. Elektrinio šoko pavojus



Įspėjimas

Siekiant užkirsti kelią gaisrui ir elektros šoko nelaimėms, draudžiama montuoti ir naudoti elektrinius priedus, nepridedamus prie šio gaminio! Prieš montuodami, ardydami, atlikdami techninę priežiūrą arba valydami, atjunkite elektros tiekimą, kad nepatirtumėte traumas! Pastebėję neįprastą svyravimą nedelsdami nustokite naudoti lubinį ventiliatorių ir susisiekitė su gamintoju, jo techninio aptarnavimo centro atstovu arba tinkamos kvalifikacijos asmenimis.

⚠ Atkreipkite dėmesį:

- Gaminį privalo sumontuoti gamintojas arba kvalifikuotas profesionalas. Saugumo sumetimais naudotojas negali jo sumontuoti pats / pati.
- Lubinio ventiliatoriaus negalima tvirtinti prie paskirstymo dėžutės arba lengvo rėmo pakabinamų lubų, o kabinimo vieta turi išlaikyti mažiausiai 60 kg svorį.
- Kad nepatirtumėte traumas, mentės turi būti tvirtinamos mažiausiai 2,3 m aukštyje virš grindų, o išorinis ventiliatoriaus menčių kraštas turi būti nutolęs nuo sienos (išskleidus) mažiausiai 0,5 m.
- Gaminio šviesos srautas gali būti reguliuojamas TIK pridėdamu reguliatoriumi. Draudžiama prijungti papildomą reguliatorių.
- Profesionalo keičiamas šviesos šaltinis (tik šviesos diodų). Šviesos diodų šviesos šaltinį, esantį šiame šviestuve, galis pakeisti tik gamintojas ar jo techninio aptarnavimo centro atstovas arba panašus kvalifikuotas asmuo.
- Profesionalo keičiama valdymo pavarą.
- Elektros instaliacijoje turi būti įrengta priemonė lubiniam ventiliatoriui atjungti pagal elektros instaliacijos taisykles.
- Šį prietaisą gali naudoti vaikai nuo aštuonerių metų ir asmenys, kurių fiziniai, jutimo ar protiniai gebėjimai yra riboti arba jie turi nepakankamai patirties, jei jiems suteikiama priežiūra ir pateikiami nurodymai dėl saugaus prietaiso naudojimo ir jie supranta susijusius pavojus. Vaikams negalima žaisti su prietaisu. Vaikai negali be priežiūros atlikti valymo ir techninės priežiūros darbų.
- Bent kartą per metus rekomenduojama patikrinti jungiamąsias dalis, pvz., apsauginį kaištį, menčių rėmą, jungiamuosius varžtus, ventiliatoriaus mentes ir t. t., kad įsitikintumėte, kad jungtys saugios ir patikimos.
- Reguliariai valant paviršius bus nuolat švarus ir ryškus. Kad nepažeistumėte paviršiaus, naudokite minkštą šepetį arba šluostę dulkmės valyti. Valydami alyvą arba nuosėdas, šluostykite drėgna šluoste. Nenaudokite abrazyvinių medžiagų arba skiediklių. Stenkitės, kad ant elektrinių dalių nepatektų skysčio.
- Ventiliatoriaus variklio guolis yra suteptas. Papildomai netepkite.
- Šiame gaminyje yra šviesos šaltinis, kurio energijos vartojimo efektyvumo klasė yra E.

Medinės lubos
Betoniinės lubos

- Šviesos jungimas / išjungimas
- Laikrodžio kryptimi arba priešingai laikrodžio kryptimi
- CCT-
- Natūralus vėjelis (dinaminis 1-6 greičio ciklas)
- CCT+
- Ventiliatoriaus greičio valdymas:
1: mažas; 6: didelis
- Ventiliatoriaus išjungimas
- Ryškusumas -

- 9.Nakties šviesa
10. Ryškumas +
11. Laikmačio jungiklis: naudojamas veikimo valandoms nustatyti.Pvz.,1-nustato,kad ventiliatorius veiktų 1 valandas.Paspauskite[2]mygtuką,kad atšauktumėte nustatymą.
- 12.12. RGB mode switch:cycle of 8 modes
- 13.Mirksi jungta/išjungta Visada laikykite o padėtyje,jei nenaudojate.
14. Baterija: 1.5 V * 2 AAA (Neįtraukta į pakuotę)

ĮSPĖJIMAS dėl baterijų:

- Laikyti vaikams neprieinamoje vietoje. Nurijus gali sukelti cheminius nudegimus, minkštųjų audinių perforaciją ir mirtį. Sunkūs nudegimai gali būti patiriami per 2 valandas po nurijimo. Nedelsdami kreipkitės medicininės pagalbos.

- Jei baterija naudojama netinkamai arba pažeidžiama, iš jos gali išsiskirti degus skystis. Reikėtų vengti sąlyčio su šiuo skystčiu. Netyčia įvykus sąlyčiui, nuplaukite vandeniu. Jei skystčio pateko į akis, kreipkitės papildomos medicininės pagalbos. Iš baterijos išsiskyręs skystis gali sukelti dirginimą ir nudegimus
- Saugokite prietaisą ir bateriją nuo labai didelės temperatūros;
- Atkreipkite dėmesį į pavojų, kad metaliniai daiktai gali sutrumpinti baterijos arba ja maitinamo prietaiso gnybtus.
- Nenaudokite modifikuotų ar pažeistų baterijų.
- Neįkraunamų baterijų negalima įkrauti;
- Negalima kartu dėti skirtingų rūšių baterijų ar naujų ir naudotų baterijų;
- Baterijas reikia įdėti pagal atitinkamą poliškumą;
- Išnaudotas baterijas reikia išimti iš prietaiso ir saugiai išmesti;
- Jei prietaisą ketinama ilgai laikyti nenaudojamą, reikia išimti baterijas;

X Susipažinkite su vietine elektros ir elektroninių gaminių bei pakuočių atliekų šalinimo, rūšiavimo ir surinkimo sistema. Laikykitės vietinių taisyklių ir neišmeskite seno gaminio bei pakuotės kartu su įprastomis buitinėmis atliekomis. Tinkamas pakuotės, gaminio ir (arba) baterijų išmetimas padės išvengti galimų neigiamų pasekmių aplinkai ir žmonių sveikatai. Baterijos turi būti išmestos atskirai nuo komunalinių atliekų srauto tam skirtais surinkimo įrenginiais. Išmetant gaminį, kuriame yra naudotojo nekeičiamų baterijų, naudotojų nekeičiamas baterijas turi išimti profesionalas.

Kaip užprogramuoti iš naujo

Pastaba. Kai gaminys iškeliauja iš gamyklos, nuotolinio valdymo pultelis yra užprogramuotas ir jį galima naudoti nesusiejant. Pakaitus nuotolinio valdymo pultelį arba variklį, juos reikia susieti iš naujo.

1. Išjunkite maitinimą 5 minutėms.
2. Paspauskite apšvietimo mygtuką (1 mygtuką) 3 kartus, kai iš naujo prijungsite maitinimą, kad būtų baigtas įrašymas. Jis pradeda veikti.
3. Jei įrašyti nepavyko, atjunkite o maitinimą, palaukite 1 minutę ir pakartokite nurodytą operaciją.

Belaidžio ryšio specifikacijos

Belaidžio RD režimo dažnių juosta: 2.4G
Didžiausia perduodamoji galia: 10dBm

[„Signify“] pareiškia, kad radijo įrangos tipas [Lubinis ventiliatorius su šviesos diodų šviestuvu] atitinka Direktyvos 2014/53/ES reikalavimus. Visą ES atitikties deklaracijos tekstą rasite svetainėje: www.philips.com/lighting

Šiuo Signify deklaruoja, kad radijo įrenginio tipas [LED lubų ventiliatorius su apšvietimu] atitinka 2017 m. Radijo įrenginių reglamentą (S.I. 2017/1206). Visas ES atitikties deklaracijos tekstas pateikiamas šiuo interneto adresu: www.philips.com/lighting

SK

**Upozornenie:
Riziko zasiahnutia
elektrickým prúdom**



Upozornenie

Aby sa zabránilo požiaru a úrazu elektrickým prúdom, je zakázané inštalovať a používať elektrické príslušenstvo nedodávané s týmto výrobkom. Pred montážou, demontážou, údržbou alebo čistením odpojte napájací zdroj, aby sa zabránilo úrazu. Ak dochádza k neobvyklému kmitaniu, okamžite prestaňte stropný ventilátor používať a obráťte sa na výrobcu, servis alebo osoby s vhodnou kvalifikáciou.



Body, na ktoré treba dávať pozor:

1. Montáž výrobku musí vykonať výrobca alebo kvalifikovaný odborník. Z bezpečnostných dôvodov nesmie výrobok inštalovať sám používateľ.
2. Stropný ventilátor nemožno nainštalovať na rozvodnú skriňu alebo na ľahký dekoratívny zavesený podhled a miesto, kde má ventilátor visieť, musí mať nosnosť minimálne 60 kg.
3. Aby sa zabránilo úrazu, musia sa lopatky inštalovať vo výške najmenej 2,3 m od podlahy a okraj lopatiek ventilátora (pri rozťahnutí) musí byť najmenej 0,5 m od steny.
4. Produkt má možnosť stmievania LEN s dodaným stmievačom. Ďalší stmievač nepripájajte.
5. Svetelný zdroj (len LED) vymeniteľný profesionálnym technikom: LED svetelný zdroj v tomto svetidle môže vymeniť len výrobca alebo jeho servisný pracovník, prípadne osoba s podobnou kvalifikáciou.
6. Ovládací predradník vymeniteľný profesionálnym technikom
7. Zariadenie na odpojenie elektrického pripojenia stropného ventilátora musí byť súčasťou pevných káblových rozvodov v súlade s pripojovacími predpismi.

8. Toto zariadenie môžu používať deti staršie než osem rokov a osoby so zníženými fyzickými, zmyslovými alebo mentálnymi schopnosťami, prípadne s nedostatkom skúseností alebo znalostí za predpokladu, že sa zabezpečí potrebný dozor a poskytnú sa im pokyny na bezpečné používanie zariadenia, ktoré objasňujú s tým spojené riziká. S týmto zariadením sa nesmú hrať deti. Deti nesmú vykonávať čistenie ani používateľskú údržbu bez dozoru.
9. Odporúča sa najmenej raz ročne skontrolovať spojovacie časti, napr. závlačku, závesný držiak, prepojovací skrutku a lopatky ventilátora, aby sa zabezpečilo, že prepojenie je stále bezpečné a spoľahlivé.
10. Pravidelné čistenie zaisťuje, že povrch bude čistý a lesklý. Na odstránenie prachu sa odporúča používať mäkkú kefu alebo handričku, aby nedošlo k poškodeniu povrchu. Olej alebo iné nečistoty utrite mierne navlhčenou handričkou. Nepoužívajte abrazíva ani rozpúšťadlá. Zabráňte kontaktu tekutín s elektrickými časťami.
11. Ložisko motora ventilátora sa dodáva s mazivom. Nepridávajte doň ďalší mazacie olej.
12. Tento výrobok obsahuje svetelný zdroj s triedou energetickej účinnosti E.

Drevený strop
Betónový strop

- | | |
|--|--|
| 1. Rozsvietenie/zhasnutie svetla | 8. Jas- |
| 2. V smere hodinových ručičiek alebo proti smeru hodinových ručičiek | 9. Nočné svetlo |
| 3. CCT- | 10. Jas+ |
| 4. Prírodné prúdenie vzduchu (dynamické prepnutie ovláčač 1 až 6) | 11. Časovač: slúži na nastavenie času prevádzky. Napr. 1 - nastaví čas prevádzky ventilátora na 1 hodinu. Stlačením tlačidla ⑦ zrušíte nastavenie. |
| 5. CCT+ | 12. Prepínač režimu RGB: cyklus 8 režimov |
| 6. Ovládač ovláčač ventilátora: 1 - nízke otáčky, 6 - vysoké otáčky | 13. Rozsvietenie/zhasnutie baterky. Vždy nechajte stav o, ak baterku nepoužívate. |
| 7. Vypnutie ventilátora | 14. Batérie: 1,5 V, 2×AAA (nie sú zahrnuté v balení) |

UPOZORNENIE týkajúce sa batérie:

- Uchovávajte mimo dosahu detí. Prehltnutie môže spôsobiť popálenie chemickými látkami, perforáciu mäkkých tkanív a smrť. Do 2 hodín po prehltnutí môže dôjsť k ťažkým popáleninám. Okamžite vyhľadajte lekársku pomoc.
- Pri nesprávnom používaní alebo poškodení batérie môže z batérie unikať horľavá kvapalina. Je potrebné vyhnúť sa kontaktu s touto kvapalinou. Ak dôjde k náhodnému kontaktu, opláchnite zasiahnuté miesto vodou. Ak vám táto kvapalina vnikne do očí, vyhľadajte lekársku pomoc. Kvapalina unikajúca z batérie môže spôsobiť podráždenie alebo popálenie.
- Zariadenie ani batériu nevystavujte nadmerným teplotám.
- Neskratujte svorky zariadenia napájaného pomocou batérie alebo samotnej batérie kovovými predmetmi.
- Nepoužívajte upravené ani poškodené batérie.
- Batérie, ktoré nie sú nabíjateľné, sa nesmú nabíjať.
- Nesmú sa kombinovať odlišné typy batérií ani nové batérie s použitými.
- Batérie vložte pri dodržaní správnej polarít.
- Vybité batérie vyberte zo zariadenia a bezpečne zlikvidujte.
- Ak zariadenie nebudete dlhší čas používať, vyberte z neho batérie.

X Zistite si informácie o miestnej likvidácii odpadu, systéme separovaného zberu elektrických a elektronických výrobkov a obalov. Postupujte v súlade s miestnymi predpismi a nevyhadzujte staré výrobky do bežného komunálneho odpadu. Správna likvidácia produktov a batérií prispieva k zabráneniu prípadným nežiaducim vplyvom na životné prostredie a zdravie osôb. Batérie treba zlikvidovať samostatne mimo verejnej skládky prostredníctvom špecializovaných zberných miest. Pri likvidácii výrobku obsahujúceho batérie, ktoré nemôže vyberať používateľ, musí výber nevymeniteľných batérií vykonať odborný technik.

Preprogramovanie

Poznámka: Pred odoslaním výrobku z výroby bolo vykonané ladenie diaľkového ovládača a možno ho používať bez spárovania. Pri výmene diaľkového ovládača alebo napájača motora treba spárovanie vykonať znova.

1. Vypnite napájanie na 5 minút.
2. Stlačte tlačidlo svetla (tlačidlo 1) 3 krát pri opätovnom pripojení napájania, potom sa záznam ukončí. Zariadenie bude znova fungovať.
3. Pokiaľ programovanie neprebehne úspešne, odpojte napájanie, počkajte 1 minútu a celý postup zopakujte.

Špecifikácie bezdrôtovej komunikácie

Frekvenčné pásmo bezdrôtového RF režimu: 2.4G
Maximálny prenášaný výkon: <10dBm

Spoločnosť [Signify] týmto vyhlasuje, že typ rádiového zariadenia [Stropné svetidlo LED s ventilátorom] je v súlade so smernicou 2014/53/EÚ. Úplné znenie vyhlásenia o zhode EÚ je k dispozícii na nasledujúcej internetovej adrese: www.philips.com/lighting

Týmto Signify vyhlasuje, že typ rádiového zariadenia [LED stropný ventilátor s osvetlením] je v súlade s nariadením o rádiových zariadeniach 2017 (S.I. 2017/1206). Úplné znenie vyhlásenia o zhode EÚ je k dispozícii na nasledujúcej internetovej adrese: www.philips.com/lighting

Ostrzeżenie: Ryzyko porażenia prądem



Ostrzeżenie

W celu zapobiegania pożarom i porażeniu prądem elektrycznym zabrania się instalowania i używania akcesoriów elektrycznych, które nie są wyposażone w ten produkt!

Przed instalacją, demontażem, konserwacją lub czyszczeniem należy odłączyć zasilanie, aby uniknąć obrażeń ciała!

W przypadku zaobserwowania niestandardowego ruchu należy natychmiast zaprzestać korzystania z wentylatora sufitowego i skontaktować się z producentem, działem obsługi klienta lub wykwalifikowanym serwisantem/technikem.

! Ważne uwagi:

1. Produkt musi być zainstalowany przez producenta lub osobę posiadającą odpowiednie kwalifikacje zawodowe. Ze względów bezpieczeństwa użytkownik nie może instalować produktu samodzielnie.
2. Wentylator sufitowy nie może być montowany na puszcze połączeniowej ani na lekkim suficie podwieszanym, a powierzchnia montażowa musi być w stanie utrzymać ciężar co najmniej 60 kg.
3. Aby uniknąć obrażeń ciała, łopatkę wentylatora powinny być zainstalowane na wysokości co najmniej 2,3 m nad ziemią, a zewnętrzna krawędź łopatek wentylatora powinna znajdować się w odległości co najmniej 0,5 m od ściany (w pozycji rozłożonej).
4. produkt można przyciemniać WYŁĄCZNIE za pomocą dołączonego regulatora przyciemniania. Nie należy go podłączać do innych regulatorów przyciemniania.
5. Źródło światła (tylko LED) wymieniane przez specjalistę: Źródło światła LED wewnątrz tej oprawy oświetleniowej może być wymieniane wyłącznie przez producenta, jego pracownika serwisowego lub przez inną wykwalifikowaną osobę.
6. Osprzęt sterujący wymieniany przez specjalistę.
7. Opcje odłączania przewodów elektrycznych wentylatorów sufitowych muszą być przyłączone do stałych przewodów zgodnie z zasadami dotyczącymi okablowania.
8. Urządzenie może być używane przez dzieci w wieku powyżej 8 lat oraz osoby z ograniczonymi zdolnościami fizycznymi, sensorycznymi lub umysłowymi, a także nieposiadające wiedzy lub doświadczenia w zakresie użytkowania tego typu urządzeń, pod warunkiem, że będą one nadzorowane lub zostaną poinstruowane na temat korzystania z tego urządzenia w bezpieczny sposób oraz zostaną poinformowane o potencjalnych zagrożeniach. Dzieci nie mogą bawić się urządzeniem. Dzieci mogą czyścić i konserwować urządzenie, o ile są nadzorowane.
9. Raz do roku dobrze jest przeprowadzić inspekcję elementów łączących, takich jak przetyczka, rama łopatek, śruba łącząca, łopatkę wentylatora itp., aby upewnić się, że połączenie jest bezpieczne i niezawodne."
10. Regularne czyszczenie pomaga utrzymać powierzchnie w stanie czystym i zapobiega jej ciemieniu. Do usuwania kurzu najlepiej jest używać szczoteczki lub ściereczki, tak aby nie uszkodzić powierzchni. Aby usunąć substancje tłuste i osady, należy użyć lekko zwilżonej ściereczki; Nie należy używać materiałów ściernych ani rozpuszczalników. Wszystkie elementy urządzenia należy chronić przed zalaniem.
11. Łożysko silnika wentylatora zawiera smar. Od czasu do czasu należy go uzupełniać.
12. Ten produkt zawiera źródło światła o klasie efektywności energetycznej E.

Sufit drewniany
Sufit betonowy

- | | |
|--|---|
| 1. Światło WL/WYL. | 8. Jasność - |
| 2. W kierunku zegarka lub przeciwnie w kierunku zegarka | 9. Światło nocne |
| 3. CCT- | 10. Jasność + |
| 4. Naturalny wiatr (cykl dynamiczny z prędkością od 1 do 6) | 11. Przelicznik zegarowy: służy do ustawiania godzin działania. Np. 1 oznacza ustawienie działania wentylatora na 1 godzinę. Aby anulować to ustawienie, naciśnij przycisk ☹. |
| 5. CCT+ | 12. Przelicznik trybu RGB: cykl 8 trybów |
| 6. Sterowanie prędkością wentylatora: 1: niska
Sterowanie prędkością wentylatora: 6: wysoka | 13. Latarka WL./WYL. Powinna być zawsze wyłączona, gdy nie jest używana. |
| 7. Wentylator Wyl. | 14. Bateria: 1,5 V * 2 AAA (Nie zawarte w opakowaniu) |

OSTRZEŻENIE dotyczące baterii i akumulatorów:

- Należy przechowywać w miejscu niedostępnym dla dzieci. Połknięcie może prowadzić do oparzeń chemicznych, perforacji tkanek miękkich i śmierci. Poważne oparzenia mogą wystąpić w ciągu 2 godzin od połknięcia. Natychmiast zasięgnąć porady lekarza.
- W przypadku nieprawidłowego użytkowania lub uszkodzenia baterii lub akumulatorów może wydobywać się z nich łatwopalna ciecz. Należy unikać kontaktu z tą cieczą. W razie wystąpienia przypadkowego kontaktu należy spłukać wodą. Jeżeli płyn dostanie się do oczu, należy zwrócić się o dodatkową pomoc lekarską. Płyn wyciekający z baterii może spowodować podrażnienia lub oparzenia
- Nie należy wystawiać urządzenia, baterii ani akumulatora na działanie wysokich temperatur.
- Należy zwrócić uwagę na fakt, że metalowe przedmioty mogą powodować ryzyko wystąpienia zwarcia złączy urządzenia zasilanego akumulatorem lub akumulatora.
- Nie należy używać zmodyfikowanych ani uszkodzonych baterii ani akumulatorów.
- Nie wolno ładować baterii jednorazowych.
- Nie należy mieszać różnych rodzajów baterii ani baterii nowych i zużytych.
- Baterie należy instalować z zachowaniem prawidłowej polaryzacji.
- Rozładowane baterie należy wyjąć z urządzenia i bezpiecznie zutylizować.
- Jeżeli urządzenie ma być nieużywane i przechowywane przez dłuższy czas, należy wyjąć z niego baterie.

✗ Należy we własnym zakresie sprawdzić informacje o lokalnych placówkach odbierających zużyte produkty elektryczne i elektroniczne oraz opakowania po nich. Należy bezwzględnie przestrzegać lokalnych przepisów zakazujących wyrzucania urządzeń i opakowań razem z odpadami komunalnymi. Właściwe usunięcie zużytego opakowania, produktu i/lub baterii pomoże uniknąć potencjalnych szkodliwych skutków dla środowiska naturalnego i zdrowia ludzi. Baterii nie wolno wyrzucać wraz z odpadami komunalnymi. Należy je zanosić do wyznaczonych punktów zbiórki. W przypadku utylizacji produktu zawierającego baterie niepodlegające wymianie przez użytkownika, powinny one zostać usunięte przez specjalistę.

Parowanie pilota

Uwaga: pilot jest fabrycznie zaprogramowany i może być używany bez parowania. Po wymianie pilota lub napędu silnika, należy ponownie sparować urządzenia.

1. Odcięcie zasilania na 5 minut.
2. Naciśnij przycisk światła (przycisk 1) 3 razy podczas ponownego podłączenia zasilania; nagrywanie zostanie zakończono. Zaczyna działać.
3. Jeśli nagrywanie nie powiodło się, wyłącz o zasilanie i odczekaj 1 minutę przed powtórzeniem powyższej operacji.

Specyfikacja łączności bezprzewodowej

Pasma częstotliwości łączności bezprzewodowej: 2.4G
Maksymalny poziom przekazywanej mocy: <10dBm

[Signify] niniejszym oświadcza, że [Wentylator sufitowy z oświetleniem LED] należący do kategorii sprzętu radiowego, spełnia podstawowe wymagania i inne istotne postanowienia dyrektywy 2014/53/WE. Pełny tekst deklaracji zgodności UE jest dostępny na stronie: www.philips.com/lighting

Niniejszym firma Signify oświadcza, że typ urządzenia radiowego [oświetlenie wentylatora sufitowego LED] jest zgodny z Rozporządzeniem w sprawie urządzeń radiowych z 2017 r. (S.I. 2017/1206). Pełny tekst deklaracji zgodności UE jest dostępny pod następującym adresem internetowym: www.philips.com/lighting

МК

Предупредување: Ризик од струен удар



Предупредување

За да се спречат несреќни случаи со пожар и струен удар, забрането е монтирање и користење електрични додатоци што не се доставени со овој производ!
Исклучете ја струјата пред да монтирате, расклопувате, одржувате или чистите за да се избегнат лични повреди!
Ако се забележи невообичаено осцилациско движење, веднаш престанете да го користите плафонскиот вентилатор и контактирајте го производителот, неговиот продажен агент или соодветни квалификувани лица.

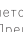


Внимавајте на следново:

1. Производот мора да биде монтиран од страна на производителот или на професионално квалификувано лице. Корисникот не смее самиот да го монтира поради безбедносни причини.
2. Плафонот за лустер не треба да се монтира на разводната кутија или на основата на спуштен таван, а делот за обесување мора да може да носи тежина од најмалку 60 kg.
3. За да се избегнат лични повреди, перките треба да се монтираат на висина од најмалку 2,3 m над земјата, а најоддалечениот раб од перките на вентилаторот треба да биде оддалечен најмалку 0,5 m од ѕидот (кога се растегнати).
4. Производот се придушува САОО со доставениот потенциометар. Не поврзувајте со дополнителен потенциометар.
5. Извор на светлина што се заменува од страна на професионалец (само LED): LED изворот на светлина содржан во ова светлачко тело треба да го заменува само производителот или негов сервисер или слично квалификувано лице.
6. Контролна опрема што се заменува одстрана на професионалец.
7. Средствата за исклучување на електричното кабелско поврзување за тавански вентилатор мора да бидат вградени во фиксно кабелско поврзување, во согласност со правилата за кабелско поврзување.
8. Овој уред може да се користи од страна на деца на возраст од 8 години и постари, и лица со намалени физички, сензорни или ментални способности или лица со недостаток на искуство и знаење, доколку се под надзор или се упатени во врска со користењето на апаратот на безбеден начин и ги разбираат можните опасности. Деца не смеат да си играат со уредот. Деца не треба да го чистат и одржуваат уредот без надзор.
9. Се препорачува да ги проверувате поврзаните делови најмалку еднаш годишно, на пример вкрстената игла, рамката на перките, завртката за поврзување и перките на вентилаторот итн. за да се осигурите дека поврзувањето сè уште е безбедно и сигурно.
10. Редовното чистење може да ја одржува површината чиста и сјајна. Се препорачува мека четка или крпа за отстранување прашина за да се избегне оштетување на површината. Кога отстранувате масло или насаги, бришете со малку навлажнета крпа. Немојте да користите абразивни средства или растворувачи. Избегнувајте течности на сите електрични делови.
11. Лежишето на моторот на вентилаторот е намацано со маст. Немојте дополнително да додавате масло за подмачување.
12. Овој производ содржи извор на светлина со класа за енергетска ефикасност E.


Дрвен таван
Бетонски таван

1. Светло ВКЛУЧЕНО/ИСКЛУЧЕНО
2. Надесно или Налево
3. ЦЦТ -
4. Природен проток на ветерот (динамичен циклус на брзина 1 до 6)
5. ЦЦТ+
6. Контрола на брзината на вентилаторот:
1: ниска Контрола на брзината на вентилаторот; 6: висока
7. Вентилатор ИСКЛУЧЕН

8. Светлина -
9. Нокна светлина
10. Светлина +
11. Прекинувач на тајмер: се користи за поставување колку часови да работи. На пр. 1 – го поставува вентилаторот да работи 1 часа. Притиснете го копчето  за да го откажете поставувањето.
12. Прекинувач за RGB режим: циклус од 8 режими
13. Светилка ВКЛУЧЕНА/ИСКЛУЧЕНА Секогаш да биде исклучена ако не се користи.
14. Батерија: 1,5V * 2 AAA (Не е вклучено во пакувањето)

ПРЕДУПРЕДУВАЊЕ за батеријата:

- Да се чува надвор од дофат на деца. Доколку се проголта, тоа може да доведе до хемиски изгореници, продупчување на меко ткиво и смрт. Тешки изгореници може да настанат во рок од 2 часа по проголтувањето. Веднаш побарајте лекарска помош.
- Ако се користи неправилно или доколку батеријата е оштетена, од нејзе може да се исфрли запалива течност. Треба да се избегнува контакт со оваа течност. Ако случајно дојде до контакт, исплакнете со вода. Ако течноста дојде во контакт со вашите очи, побарајте дополнителна лекарска помош. Течноста исфрлена од батеријата може да предизвика иритација или изгореници
- Не изложувајте го апаратот или батеријата на прекумерни температури;
- Бидете свесни за ризикот приклучоците на апаратот што работи на батерии или батеријата да доживеат краток спој поради метални предмети.
- Немојте да користите батерии што биле изменувани или оштетени.
- Батериите што не се за полнење не треба да се полнат;
- Различни видови батерии или нови и искористени батерии не треба да се мешаат;
- Батериите треба да се вметнат правилно според половите;
- Потрошените батерии треба да се отстранат од апаратот и безбедно да се фрлат;
- Доколку апаратот треба да се чува без да се користи подолго време, батериите треба да се отстранат;

 Информирајте се за локалниот систем за фрлање, одделување и собирање отпад од електрични и електронски производи и пакувања. Постапувајте во согласност со вашите локални прописи и немојте да ги фрлате стариот производ и пакувањето во обичниот отпад од домаќинството. Правилното фрлање на пакувањето, производот и/или батериите ќе помогне да се спречат потенцијалните негативни последици за животната средина и човечкото здравје. Батериите треба да се фрлаат одделно од општинскиот систем за отпад преку назначени собирни објекти. Кога фрлате некој производ што содржи батерии што не може да се заменат, тие ќе се отстрануваат од страна на стручно лице.

Начин за повторно кодирање

Напомена: кога производот се испорачува од фабриката, кодирањето на далечинскиот управувач е завршено и може да се користи без спарување. Кога го заменува далечинскиот управувач или двигателот на моторот, тој треба повторно да се спари.

1. Исклучете го напојувањето, исклучете 5 минути.
2. Притиснете го копчето за светло (копче 1) 3 пати кога повторно ќе го поврзете напојувањето, тогаш се завршува повторното кодирање. Почнува да работи.
3. Ако не успее повторното кодирање, исклучете го напојувањето и почekaјте 1 минута пред да ја повторите горната постапка.

Спецификации за безжичниот тип

Безжичен режим РФ со опсег на фреквенција: 2.4G
Максимална пренесена моќност: <10dBm

Со ова, [Signify] изјавува дека радио-опремата од типот [Тавански вентилатор со LED-светло] е во согласност со Директивата 2014/53/EU. Целосниот текст на декларацијата на ЕУ за сообразност е достапен на следната интернет-адреса: www.philips.com/lighting

Со ова, Signify изјавува дека радио уредот од типот [LED тавански вентилатор со осветлување] е во согласност со Прописите за радио опрема од 2017 година (S.1. 2017/1206). Целосниот текст на Декларацијата за усогласеност на ЕУ е достапен на следната интернет адреса: www.philips.com/lighting

Aviso:
Risco de
choque elétrico



Aviso

De modo evitar acidentes por incêndio e choque elétrico, é proibido instalar e utilizar acessórios elétricos não equipados com este produto!
Corte a alimentação antes da instalação, desmontagem, manutenção ou limpeza para evitar lesões pessoais!


Se for observado movimento oscilante invulgar, pare imediatamente a utilização da ventoinha de teto e contacte o fabricante, o respetivo agente de suporte técnico ou pessoas com formação adequada.

⚠ Pontos a ter em atenção:

1. O produto deve ser instalado pelo fabricante ou por um profissional qualificado. Por motivos de segurança, o produto não deve ser instalado pelo utilizador.
2. A ventoinha de teto não deve ser instalada na caixa de derivação nem em teto suspenso leve com quilhas e a área de suspensão tem de ser capaz de suportar um peso de pelo menos 60 kg.
3. Para evitar lesões pessoais, as lâminas devem ser instaladas a, pelo menos, 2,3 m de altura acima do chão e a extremidade exterior das lâminas da ventoinha deve estar a, pelo menos, 0,5 m de distância da parede (quando estendidas).
4. É possível regular a intensidade de luz do produto APENAS com o interruptor de regulação da intensidade da luz fornecido. Não ligue a um interruptor de regulação adicional.
5. Fonte de luz substituível (apenas LED) por um profissional: A fonte de luz-LED no interior deste candeeiro deve ser substituída apenas pelo fabricante, pelo seu técnico de assistência ou por uma pessoa com qualificação equivalente.
6. Equipamento de controlo substituível por um profissional
7. O meio para desligar a cablagem elétrica da ventoinha de teto deve ser incorporado na cablagem fixada de acordo com as regras de cablagem.
8. Este aparelho pode ser utilizado por crianças com idade igual ou superior a 8 anos e por pessoas com capacidades físicas, sensoriais ou mentais reduzidas ou sem experiência e conhecimentos, caso sejam supervisionadas ou lhes tenham sido dadas instruções relativas à utilização segura do aparelho e se compreenderem os perigos envolvidos. As crianças não devem brincar com o aparelho. A limpeza e manutenção não devem ser efetuadas por crianças sem supervisão.
9. Recomenda-se que verifique as peças de ligação pelo menos uma vez por ano, tal como um pino cruzado, a estrutura da lâmina, os parafusos de ligação e as lâminas da ventoinha, etc., para assegurar que a ligação permanece segura e fiável.
10. A limpeza regular pode manter a superfície limpa e luminosa. Sugere-se uma escova ou um pano macio para remover o pó a fim de evitar danos na superfície. Ao remover óleo ou depósitos, limpe com um pano ligeiramente húmido. Não utilize abrasivos ou solventes. Evitar o contacto de líquidos com todas as peças elétricas.
11. O rolamento do motor da ventoinha acumula gordura. Não adicione mais óleo lubrificante.
12. Este produto contém uma fonte de luz da classe de eficiência energética E.


Teto de madeira
Teto de betão

1. LIGAR/DESLIGAR luz
2. No sentido horário ou contra o sentido horário
3. CCT-
4. Fluxo de ar natural (ciclo de velocidade dinâmico de 1 a 6)
5. CCT+
6. Controlo de velocidade da ventoinha: 1: baixa
Controlo de velocidade da ventoinha: 6: alta
7. DESLIGAR ventoinha

8. Brilho-
9. Luz da noite
10. Brilho +
11. Interruptor temporizador: é utilizado para definir as horas de funcionamento. Por exemplo, ao selecionar 1, define o funcionamento da ventoinha para 1 hora. Prima o botão  para cancelar a definição.
12. Interruptor do modo RGB: ciclo de 8 modos
13. LIGAR/DESLIGAR lanterna. Manter sempre na posição "0" se não a estiver em utilização.
14. Pilhas: 1,5 V * 2 AAA (Não incluído na embalagem)

AVISO relativo à pilha:

- Manter fora do alcance de crianças. A ingestão pode causar queimaduras químicas, perfuração de tecidos moles e a morte. Podem ocorrer queimaduras graves 2 horas após a ingestão. Procure assistência médica imediata.
- Se a pilha for utilizada incorretamente ou estiver danificada, poderá ejetar líquido inflamável. O contacto com este líquido deve ser evitado. Se ocorrer contacto accidental, enxague com água. Se o líquido entrar em contacto com os olhos, procure assistência médica adicional. O líquido ejetado da pilha pode causar irritação ou queimaduras.
- Não exponha o aparelho nem a pilha a temperaturas excessivas;
- Tenha em atenção o risco de os terminais do aparelho alimentado por pilha ou da pilha entrarem em curto-circuito com objetos metálicos.
- Não utilize pilhas modificadas ou danificadas.
- As pilhas não recarregáveis não devem ser recarregadas.
- Não devem ser misturados vários tipos de pilha nem pilhas novas e usadas.
- As pilhas têm de ser inseridas com a polaridade correta.
- As pilhas gastas devem ser removidas do aparelho e eliminadas em segurança.
- Se não pretender utilizar o aparelho durante um período de tempo prolongado, retire as pilhas ao armazenar o aparelho.

 Informe-se sobre o sistema local de eliminação, separação e recolha de resíduos de embalagens e produtos elétricos e eletrônicos. Proceda em conformidade com as regras locais e não elimine a produto antigo e a respetiva embalagem juntamente com os resíduos domésticos normais. A eliminação correta da embalagem, do seu produto e/ou das pilhas ajudará a prevenir potenciais consequências negativas para o ambiente e para a saúde humana. As pilhas devem ser eliminadas em separado do fluxo de resíduos urbanos através das instalações de recolha designadas. Quando se elimina um produto que contém pilhas não substituíveis pelo utilizador, estas devem ser removidas por um profissional.

Forma de recodificar

Aviso: quando o produto é enviado a partir da fábrica, o controlo remoto concluiu a codificação e pode ser utilizado sem emparelhamento. Se substituir o controlo remoto ou o controlador do motor, necessitará de ser novamente emparelhado.

1. Corte a alimentação durante 5 minutos.
2. Prima o botão da luz (botão 1) 3 vezes após voltar a ligar a alimentação para concluir a recodificação. Começa a funcionar.
3. No caso de falha na recodificação, desligue a alimentação e aguarde 1 minuto antes de repetir a operação anterior.

Especificações da funcionalidade sem fios

Banda de frequência do modo RF sem fios: 2.4G
Potência máxima transmitida: <10dBm

A [Signify] declara, por este meio, que o tipo de equipamento rádio [Ventoinha de teto com luz LED] está em conformidade com a Diretiva 2014/53/UE. O texto completo da declaração de conformidade para a UE encontra-se disponível no endereço: www.philips.com/lighting

Pelo presente, a Signify declara que o tipo de equipamento radioelétrico [Iluminação de Ventilador de Teto LED] está em conformidade com o Regulamento de Equipamentos Radioelétricos de 2017 (S.I. 2017/1206). O texto completo da declaração de conformidade da UE está disponível no seguinte endereço da Internet: www.philips.com/lighting

NO

Advarsel:
Fare for
elektrisk støt



 **Pass på:**


Advarsel

For å hindre brann og elektrisk støt er det forbudt å installere og bruke elektrisk tilbehør som ikke følger med dette produktet!
Koble fra strømmen før montering, demontering, vedlikehold eller rengjøring for å unngå personskade!
Dersom det observeres en uvanlig vibrerende bevegelse, må du umiddelbart slutte å bruke viften og kontakte produsenten, kundebehandler eller egnet kvalifisert personell.

1. Produktet må installeres av produsenten eller en profesjonelt kvalifisert person. Brukeren må ikke installere det selv, av sikkerhetsgrunner.
2. Viften skal ikke installeres på koblingsboksen eller senket himling, og monteringsområdet må tåle en vekt på minst 60 kg.
3. For å unngå personskade skal bladene monteres minst 2,3 m over gulvet, og ytterkanten av viftebladene skal være minst 0,5 m fra veggen (når de er strukket ut).
4. Produktet kan KUN dimmes med dimmeren som følger med. Ikke koble til andre dimmere.
5. Utskiftbar (bare LED) lyskilde av en profesjonell. LED-lyskilden i denne armaturen skal bare byttes av produsenten eller dens servicetekniker eller en lignende kvalifisert person.
6. Utskiftbart kontrollutstyr av en profesjonell.
7. Måten man kobler fra elektriske ledninger fra takviften på, må være bygget inn i den faste ledningen, i samsvar med kablingsforskriftene.
8. Dette apparatet kan brukes av barn fra åtte år og oppover og av personer med nedsatt fysisk, sensorisk eller mental funksjon eller som mangler erfaring og kunnskap, hvis de er under oppsyn eller er blitt forklart hvordan apparatet brukes på en sikker måte og forstår de potensielle farene. Barn må ikke leke med apparatet. Rengjøring og brukervedlikehold må ikke utføres av barn uten tilsyn.
9. Det anbefales å kontrollere koblingsdelene minst én gang i året, slik som krysspinne, bladramme, koblingskruer og vifteblader, osv. for å sikre at tilkoblingen fortsatt er sikker og pålitelig.
10. Med regelmessig rengjøring holdes overflaten ren og skinnende. Bruk en myr børste eller klut til støvfjerning for å unngå skade på overflaten. Bruk en lett fuktet klut til fjerning av olje eller avleiringer. Bruk ikke slipemidler eller løsemidler. Unngå væsker på alle elektriske deler.
11. Lageret til viftemotoren er smurt med fett. Ikke tilsett smøreolje.
12. Dette produktet inneholder en lyskilde av energieffektivitetsklasse E.


Tretak
Betongtak

1. Lys AV/PÅ
2. Med klokken eller Mot klokken
3. CCT-
4. Naturlig vindflyt (dynamisk hastighetscyklus 1 til 6)
5. CCT+
6. Fane hastighetskontroll: 1: lav
Fane hastighetskontroll: 6: høy
7. Fane AV

8. Brightness-
9. Natllys
10. Brightness+
11. Timer-bryter: brukes til å stille inn driftstimer, Feks. 1 - stiller inn fanen til å være i drift for 1 timer. Trykk på hanstighets  for å kansellere innstillingen.
12. RGB-modus bryter: sykulus på 8 moduser
13. Blinklys AV/PÅ. Alltid av hvis ikke i bruk.
14. Batteri: 1.5 V * 2 AAA (ikke inkludert i pakningen)

BATTERIADVARSEL:

- Oppbevares utilgjengelig for barn. Svelging kan føre til kjemiske brannskader, perforering av bløtvev og dødsfall. Alvorlige brannskader kan oppstå i løpet av 2 timer etter inntak. Oppsøk lege umiddelbart.
- Hvis batteriet brukes feil eller blir skadet, kan det sprute brennbar væske ut av batteriet. Unngå kontakt med denne væsken. Hvis det oppstår kontakt ved et uhell, må du skylle av med vann. Hvis væsken kommer i kontakt med øynene, må du oppsøke legehjelp. Væske som kommer ut av batteriet, kan forårsake irritasjon eller brannskader.
- Ikke utsett apparatet eller batteriet for høye temperaturer.
- Vær oppmerksom på risikoen for at polene på det batteridrevne apparatet eller batteriet kortsluttes av metallgjenstander.
- Ikke bruk modifiserte eller skadede batterier.
- Ikke-oppladbare batterier skal ikke lades opp igjen.
- Ulike typer batterier eller nye og brukte batterier skal ikke blandes.
- Batteriene må settes inn med riktig polaritet.
- Brukte batterier skal fjernes fra apparatet og avhendes på en sikker måte.
- Hvis apparatet skal oppbevares ubrukt over en lengre periode, må batteriene tas ut.

 Vennligst informer deg selv om det lokale avfallshåndterings-, separerings- og innsamlingssystemet for elektriske og elektroniske produkter og emballasje. Opptre i henhold til lokale regler og ikke kast det gamle produktet og emballasjen sammen med vanlig husholdningsavfall. Riktig avhending av emballasjen, produktet og/eller batteriene vil bidra til å forhindre potensielle skadelige følger for miljøet og personers helse. Batterier bør avhendes separat fra kommunalt avfall via anviste innsamlingssteder. Ved kassering av et produkt som inneholder batterier som ikke kan skiftes ut av brukeren, skal batteriene som ikke kan byttes av bruker fjernes av en fagperson.

Måten til å omkode

Legg merke til: Når produktet sendes ut fra fabrikk, har fjernkontrollen fullført kodingen og kan brukes uten paring. Når du bytter ut fjernkontrollen eller motordriveren, må den pares på nytt.

1. Kutt strømmen, og skru av i 5 minutter.
2. Trykk på lysknappen (knapp 1) 3 ganger når strømmen kobles tilbake, og deretter fullføres omkodingen. Nå starter den opp.
3. Hvis omkodingen mislyktes, vrir du o strømmen og venter 1 minutt før du gjentar operasjonen beskrevet ovenfor.

Trådløs spesifikasjon

Frekvensområde for trådløs RF-modus: 2.4G
Maksimal overført effekt: <10dBm

[Signify] erklærer herved at radioutstyrstypen [LED-takviftelys] er i samsvar med direktiv 2014/53/EU. Hele teksten til EU-samsvarserklæringen er tilgjengelig på følgende Internett-adresse: www.philips.com/lighting

Heri ved erklærer Signify at radioutstyrstypen [LED takvifte belysning] er i samsvar med Forskrift om radioutstyr 2017 (S.1. 2017/1206). Fullstendig tekst for EU-samsvarserklæringen er tilgjengelig på følgende internetadresse: www.philips.com/lighting

Upozorenje: Opasnost od strujnog udara



Upozorenje


Da bi se sprečile nezgode požara i strujnog udara, zabranjeno je postavljanje i upotreba električne opreme koja nije opremljena sa ovim proizvodom!
Pre postavljanja, rastavljanja, održavanja ili čišćenje isključite struju kako biste izbegli lične povrede!
Ako primetite neobično oscilirajuće kretanja, odmah prestanite da koristite plafonski ventilator i obratite se proizvođaču, njegovom servisnom zastupniku ili osobi sa odgovarajućim kvalifikacijama.

⚠ Tačke pažnje:

1. Postavljanje proizvoda treba da obavi proizvođač ili kvalifikovana stručna osoba. Iz sigurnosnih razloga korisnik ne sme sam da postavlja proizvod.
2. Plafonski ventilator ne sme da se postavlja na razvodnu kutiju ili spuštenu plafon sa laganim kobilicama, a prostor za vešanje mora biti u stanju da nosi težinu od najmanje 60 kg.
3. Da bi se izbegle lične povrede, lopatice treba da budu postavljene na visini od najmanje 2,3 m iznad zemlje, a krajnja ivica lopatica ventilatora treba da bude udaljena najmanje 0,5 m od zida (kad se ispruži).
4. Ovaj proizvod omogućava priгуšivanje ISKLJUČIVO pomoću priloženog potencijometra. Nemojte da ga povezujete na dodatni potencijometar za priгуšivanje.
5. Izvor svetlosti (samo LED) koji treba da menja stručno lice. Izvor LED svetlosti sadrжан u ovoj svetiljci treba da menja samo proizvođač ili njegov serviser ili slična kvalifikovana osoba.
6. Kontrolna oprema koju treba da menja stručno lice.
7. Način isključivanja električnih instalacija plafonskog ventilatora mora biti ugrađen u fiksne električne instalacije u skladu sa pravilima za njihovo povezivanje.
8. Deca ne mlađa od 8 godina i osobe sa smanjenim fizičkim, senzornim ili mentalnim sposobnostima ili nedostatkom iskustva ili znanja mogu koristiti ovaj uređaj ako imaju nadzor ili uputstva u vezi sa korišćenjem uređaja na bezbedan način i da razumeju opasnosti u vezi sa tim. Deca ne smeju da se igraju sa uređajem. Deca ne smeju da čiste i vrše korisničko održavanje bez nadzora.
9. Preporučuje se da najmanje jednom godišnje proverite priključne delove, kao što su poprečni klin, okvir lopatica, vezni zavrtnji i lopatice ventilatora itd., kako biste bili sigurni da je spoj i dalje siguran i pouzdan.
10. Redovnim čišćenjem površina može biti čista i svetla. Za uklanjanje prašine se preporučuje meka četka ili krpa kako bi se izbeglo oštećenje površine. Kako biste uklonili ulje ili naslage, Nemojte koristiti abrazivna sredstva ili rastvarače. Izbegavajte tečnosti na svim električnim delovima.
11. Ležaj motora ventilatora se isporučuje podmazan. Nemojte dodavati ulje za podmazivanje.
12. Ovaj proizvod sadrži izvor svetlosti klase energetske efikasnosti E.


Drveni plafon
Betonski plafon

1. UKLJUČI/ISKLJUČI svetlo
2. U smeru kazaljke ili protiv kazaljnika
3. CCT-
4. Prirodni tok vetra (dinamični ciklus brzine 1 do 6)
5. CCT+
6. Kontrola brzine ventilatora: 1: mala Kontrola brzine ventilatora: 6: visoka
7. ISKLJUČI ventilator

8. Svetlost-
9. Noćno svetlo
10. Svetlost+
11. Prekidač sa tajmerom: koristi se za podešavanje vremena rada. Npr. 1 – podešava da ventilator radi 1 sat. Pritisnite dugme  da biste otkazali postavku.
12. Prekidač za RGB mod: ciklus od 8 modova
13. UKLJUČI/ISKLJUČI bateriju Uvek neka bude o ako ne koristite.
14. Baterija: 1,5V * 2 AAA (Ne uključeno u pakovanje)

UPOZORENJE za bateriju:

- Držite van domašaja dece. Gutanje može dovesti do hemijskih opekotina, perforacije mekog tkiva i smrti. Teške opekotine se mogu javiti u roku od 2 h od gutanja. Odmah potražite lekarsku pomoć.
- Ako se nepravilno koristi ili ako je baterija oštećena, zapaljiva tečnost može da izađe iz baterije. Kontakt sa ovom tečnošću treba izbegavati. Ako slučajno dode do kontakta, isperite vodom. Ako tečnost dode u kontakt sa očima, potražite dodatnu medicinsku pomoć. Tečnost izbačena iz baterije može izazvati iritaciju ili opekotine
- Ne izlažite aparat ili bateriju prekomernim temperaturama;
- Imajte na umu rizik da može doći do kratkog spoja priključaka aparata sa baterijom ili baterije sa metalnim predmetima.
- Nemojte koristiti modifikovane ili oštećene baterije.
- Baterije koje nisu punjive ne treba dopunjavati;
- Ne treba mešati različite vrste baterija ili nove i korišćene baterije;
- Baterije treba postaviti sa ispravnim polaritetima;
- Ispražnjene baterije treba izvaditi iz aparata i bezbedno odložiti;
- Ako aparat treba da se skladišti nekorisćen tokom dužih perioda, baterije treba izvaditi;

 Informišete se o lokalnom sistemu za odlaganje, odvajanje i sakupljanje otpada za električne i elektronske proizvode i ambalažu. Postupajte u skladu sa lokalnim pravilima i ne odlažite svoj stari proizvod i ambalažu sa uobičajenim kućnim otpadom. Pravilno odlaganje ambalaže, proizvoda i/ili baterija će pomoći u sprečavanju potencijalnih negativnih posledica po životnu sredinu i zdravlje ljudi. Baterije treba odlagati odvojeno od toka komunalnog otpada putem određenih objekata za prikupljanje. Kada odlažete proizvod koji sadrži baterije koje ne može zameniti korisnik, te baterije će ukloniti profesionalac.

Način prekodiranja

Obaveštenje: kada se proizvod otprema iz fabrike, daljinski upravljač je kodiran i može se koristiti bez uparivanja. Pri zameni daljinskog upravljača ili upravljačkog programa motora, potrebno je ponovno uparivanje.

1. Prekinite napajanje, isključite na 5 minuta. Pritisnite dugme svetla A 3
2. Pritisnite dugme za svetlo (dugme 1) 3 puta prilikom ponovnog priključenja napajanja, a zatim je prekodiranje završeno. Počinje da radi.
3. Ako prekodiranje nije uspešno, isključite napajanje i sačekajte 1 minut pre nego što ponovite gornju operaciju.

Specifikacije bežične veze

Frekvencijski opseg bežičnog RF režima: 2.4G

Maksimalna emitovana snaga: <10dBm

Ovim, kompanija [Signify] izjavljuje da radijska oprema tima [Plafonski ventilator sa LED osvetljenjem] u skladu sa Direktivom 2014/53/EU. Ceo tekst EU deklaracije o usklađenosti možete pronaći na sledećoj internet adresi: www.philips.com/lighting

Ovim putem Signify izjavljuje da tip radio operme [LED ventilatorsko svetlo za plafon] je u skladu sa Uredbom o radio opermi 2017 (S.I. 2017/1206). Ceo tekst EU deklaracije o usaglašenosti dostupan je na sledećoj internet adresi: www.philips.com/lighting



Signify
I.B.R.S. / C.C.R.I. Numéro 10461
5600 VB Eindhoven, the Netherlands
00800-74454775

Signify Commercial UK Limited
Unit 2, Guildford Business Park, Guildford, Surrey,
GU2 8XG, UK

www.philips.com/lighting
3241 663 64071
Last update: 11/2025

© 2025 Signify Holding
All rights reserved